

Boční odpružené kolíky • hladké provedení, s utěsněním - palce

2B150.0111



Popis produktu

Použití pro polohování nebo přitlačování např. při lakování a tryskání.
S utěsněním proti šponám a nečistotám.

Materiál

Těsnění

- CR

Pouzdro

- Hliník Al

Pružina

- Ocel, bryňrovaná

Kolík

- Ocel, tvrzená, zinkovaná

Montáž

Montuje se nalisováním.

Vzorec pro výpočet osové vzdálenosti
montážního otvoru:

$$l_0 = z/2 + w + x,$$

l_0 = osová vzdálenost,

y = výška obrobku,

w = délka obrobku,

x = velikost odtlačení,

s = zdvih,

z = průměr dorazu

Výpočet velikosti x :

y je větší nebo rovno než $l_2 - d_2/2$,

pak $x = d_2/2 - s$

nebo

y je menší než $l_2 - d_2/2$,

pak $x = d_2/2 - s - [(l_2 - d_2/2 - y) * 0,123]$

Značení

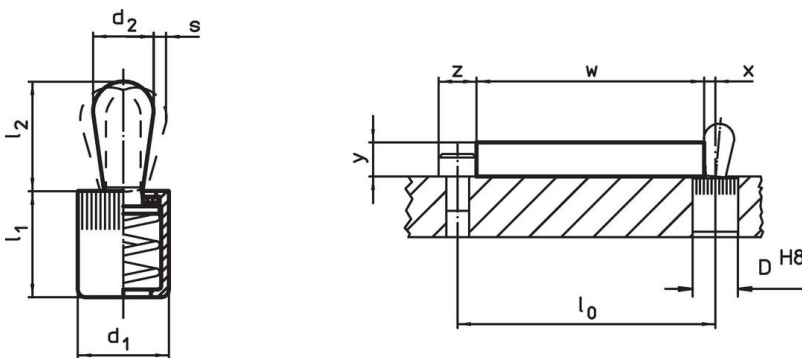
Standardní pružina = pružina z oceli,
bryňrovaná

Další informace

Další produkty

- Excentry, pro boční odpružené kolíky,
hladké - palce

Výkres s rozměry



Informace pro objednání



| Rozměry | | Síla pružiny | Rozměry | | Zdvih | Montážní otvor | $x^{2)}$ | max. | | Obj. č. |
|---------|---------|-------------------------|---------|---------|---------|----------------|----------|------|-------|------------|
| d_1 | d_2 | F max. ¹⁾ | l_1 | l_2 | s | D H8 | | | | |
| [palec] | [palec] | [lb] | [palec] | [palec] | [palec] | [palec] | [palec] | [°F] | [oz] | |
| 1/4 | 0,118 | 4,5 | 0,275 | 0,157 | 0,02 | 1/4 | 0,035 | 230 | 0,024 | 2B150.0111 |

Kolík: Ocel/Standardní pružina

¹⁾ statistická střední hodnota

²⁾ If the workpiece height (y) is less than $l_2 - d_2/2$, the coordinate dimension (x) must be calculated.

Příslušenství

| | Rozměry d ₁ [palec] |  [oz] | Obj. č. |
|---|--------------------------------------|---|------------|
| montážní nářadí | | | |
|  | 1/4 | 0,678 | 22150.0830 |

Příklad použití



Shoda

Vyhovuje RoHS

Obsahuje olovo - vyhovuje dle výjimek 6a / 6b / 6c

Obsahuje látky SVHC >0,1% hm.

Obsahuje olovo - seznam SVHC [REACH] k 27.06.2024.

Obsahuje látky Proposition 65



Olovo může při výskytu způsobit rakovinu a reprodukční poškození.
<https://www.P65Warnings.ca.gov/>

Bez konfliktních minerálů

Tento produkt neobsahuje žádné látky označené jako "konfliktní minerály" jako je tantal, cín, zlato nebo wolfram z Demokratické republiky Kongo nebo sousedních zemí.