

## Boční odpružené kolíky • hladké provedení, bez utěsnění - palce

2B150.0070



### Popis produktu

Použití pro polohování nebo přitlačování např. při lakování a tryskání.

#### Materiál

##### Pouzdro

- Hliník Al

##### Pružina

- Nerez

##### Kolík

- Termoplast POM, bílá

#### Montáž

Montuje se nalisováním.

Vzorec pro výpočet osové vzdálenosti montážního otvoru:

$$l_0 = z/2 + w + x,$$

$l_0$  = osová vzdálenost,

$y$  = výška obrobku,

$w$  = délka obrobku,

$x$  = velikost odtlačení,

$s$  = zdvih,

$z$  = průměr dorazu

Výpočet velikosti  $x$ :

$y$  je větší nebo rovno než  $l_2 - d_2/2$ ,

$$\text{pak } x = d_2/2 - s$$

nebo

$y$  je menší než  $l_2 - d_2/2$ ,

$$\text{pak } x = d_2/2 - s - [(l_2 - d_2/2 - y) * 0,123]$$

#### Značení

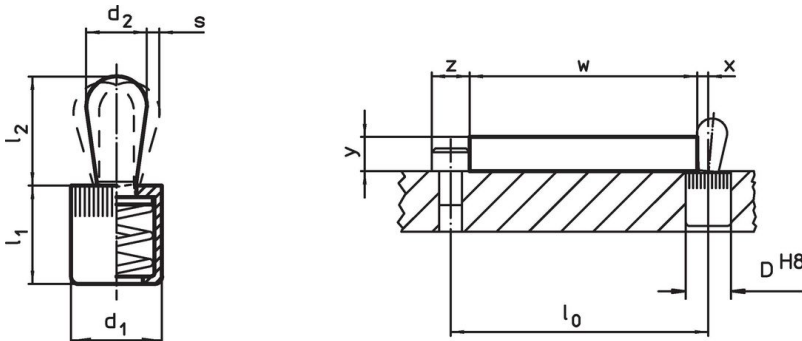
Slabá pružina = pružina z nerezí

#### Další informace

#### Další produkty

- Excentry, pro boční odpružené kolíky, hladké - palce

### Výkres s rozměry





### Informace pro objednání

| Rozměry |       | Síla pružiny            | Rozměry |       | Zdvih   | Montážní otvor | $x^{2)}$ | max.    |       | Obj. č.    |
|---------|-------|-------------------------|---------|-------|---------|----------------|----------|---------|-------|------------|
| $d_1$   | $d_2$ | F<br>max. <sup>1)</sup> | $l_1$   | $l_2$ | s       | D<br>H8        | [palec]  | [°F]    | [oz]  |            |
| [palec] |       | [lb]                    | [palec] |       | [palec] | [palec]        | [palec]  | [palec] | [oz]  |            |
| 1/2     | 0,315 | 11,2                    | 0,525   | 0,547 | 0,051   | 1/2            | 0,102    | 176     | 0,118 | 2B150.0070 |

<sup>1)</sup> statistická střední hodnota

<sup>2)</sup> If the workpiece height ( $y$ ) is less than  $l_2 - d_2/2$ , the coordinate dimension ( $x$ ) must be calculated.

## Příslušenství

|   | Rozměry<br>d <sub>1</sub><br>[palec] | <br>[oz] | Obj. č.    |
|---|--------------------------------------|---|------------|
| <b>montážní nářadí</b>  |                                      |   |            |
|  | 1/2                                  | 2,321   | 22150.0832 |

## Příklad použití



## Shoda

### Vyhovuje RoHS

V souladu se směrnicí 2011/65/EU a směrnicí 2015/863.

### Neobsahuje látky SVHC

Žádné látky SVHC s obsahem vyšším než 0,1% hm. - seznam SVHC k 27.06.2024.

### Neobsahuje látky Proposition 65

Neobsahuje látky Proposition 65.  
<https://www.P65Warnings.ca.gov/>

### Bez konfliktních minerálů

Tento produkt neobsahuje žádné látky označené jako "konfliktní minerály" jako je tantal, cín, zlato nebo wolfram z Demokratické republiky Kongo nebo sousedních zemí.