

## Boční odpružené kolíky • hladké provedení, bez utěsnění - palce

2B150.0030



### Popis produktu

Použití pro polohování nebo přitlačování např. při lakování a tryskání.

#### Materiál

##### Pouzdro

- Hliník Al

##### Pružina

- Nerez

##### Kolík

- Ocel, tvrzená, zinkovaná

#### Montáž

Montuje se nalisováním.

Vzorec pro výpočet osové vzdálenosti montážního otvoru:

$$l_0 = z/2 + w + x,$$

$l_0$  = osová vzdálenost,

$y$  = výška obrobku,

$w$  = délka obrobku,

$x$  = velikost odtlačení,

$s$  = zdvih,

$z$  = průměr dorazu

Výpočet velikosti  $x$ :

$y$  je větší nebo rovno než  $l_2 - d_2/2$ ,

pak  $x = d_2/2 - s$

nebo

$y$  je menší než  $l_2 - d_2/2$ ,

pak  $x = d_2/2 - s - [(l_2 - d_2/2 - y) * 0,123]$

#### Značení

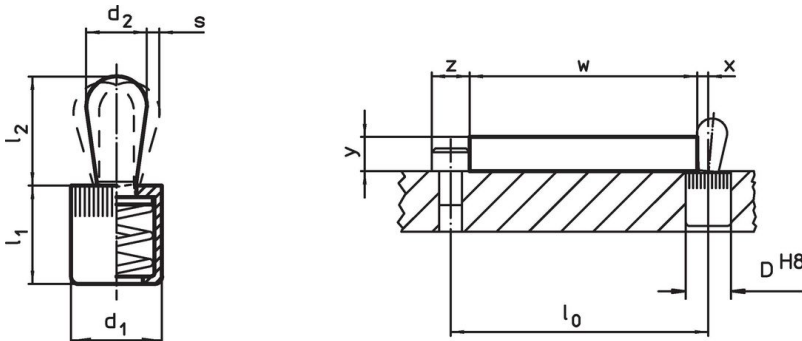
Slabá pružina = pružina z nerezí

#### Další informace

#### Další produkty

- Excentry, pro boční odpružené kolíky, hladké - palce

### Výkres s rozměry





### Informace pro objednání

Rozměry		Síla pružiny F max. <sup>1)</sup> ~ [lb]	Rozměry		Zdvih s [palec]	Montážní otvor D H8 [palec]	$x^{2)}$ [palec]	max. [°F]	[oz]	Obj. č.
$d_1$	$d_2$		$l_1$	$l_2$						
			-0,08							
[palec]	[palec]	[lb]	[palec]	[palec]	[palec]	[palec]	[palec]	[°F]	[oz]	
Kolík: Ocel/Slabá pružina										
1/2	0,315	11,2	0,525	0,535	0,051	1/2	0,102	482	0,261	2B150.0030

<sup>1)</sup> statistická střední hodnota

<sup>2)</sup> If the workpiece height ( $y$ ) is less than  $l_2 - d_2/2$ , the coordinate dimension ( $x$ ) must be calculated.

## Příslušenství

	Rozměry d <sub>1</sub> [palec]	 [oz]	Obj. č.
<b>montážní nářadí</b>			
	1/2	2,321	22150.0832

## Příklad použití



## Shoda

### Vyhovuje RoHS

Obsahuje olovo - vyhovuje dle výjimek 6a / 6b / 6c

### Obsahuje látky SVHC >0,1% hm.

Obsahuje olovo - seznam SVHC [REACH] k 27.06.2024.

### Obsahuje látky Proposition 65



Olovo může při výskytu způsobit rakovinu a reprodukční poškození.

<https://www.P65Warnings.ca.gov/>

### Bez konfliktních minerálů

Tento produkt neobsahuje žádné látky označené jako "konfliktní minerály" jako je tantal, cín, zlato nebo wolfram z Demokratické republiky Kongo nebo sousedních zemí.