

Boční odpružené kolíky • hladké provedení, bez utěsnění - palce

2B150.0020



Popis produktu

Použití pro polohování nebo přitlačování např. při lakování a tryskání.

Materiál

Pouzdro

- Hliník Al

Pružina

- Nerez

Kolík

- Ocel, tvrzená, zinkovaná

Montáž

Montuje se nalisováním.

Vzorec pro výpočet osové vzdálenosti montážního otvoru:

$$l_0 = z/2 + w + x,$$

l_0 = osová vzdálenost,

y = výška obrobku,

w = délka obrobku,

x = velikost odtlačení,

s = zdvih,

z = průměr dorazu

Výpočet velikosti x :

y je větší nebo rovno než $l_2 - d_2/2$,

pak $x = d_2/2 - s$

nebo

y je menší než $l_2 - d_2/2$,

pak $x = d_2/2 - s - [(l_2 - d_2/2 - y) * 0,123]$

Značení

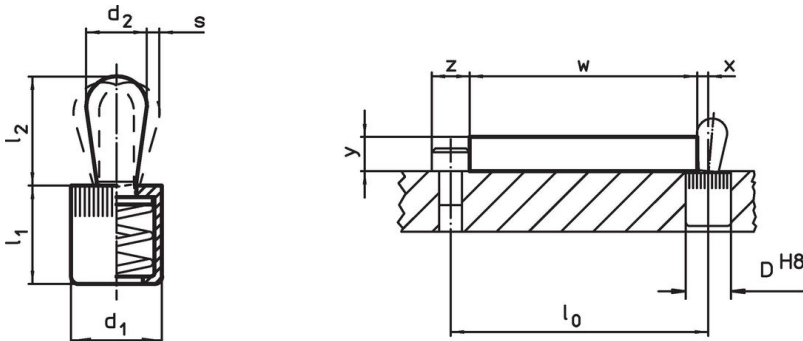
Slabá pružina = pružina z nerezí

Další informace

Další produkty

- Excentry, pro boční odpružené kolíky, hladké - palce

Výkres s rozměry





Informace pro objednání

Rozměry		Síla pružiny	Rozměry		Zdvih	Montážní otvor	$x^{2)}$	max.		Obj. č.
d_1	d_2	F max. ¹⁾	l_1	l_2	s	D H8	[palec]	[°F]	[oz]	
[palec]		[lb]	[palec]		[palec]	[palec]	[palec]	[°F]	[oz]	
7/16	0,197	4,5	0,433	0,263	0,031	7/16	0,063	482	0,107	2B150.0020

¹⁾ statistická střední hodnota

²⁾ If the workpiece height (y) is less than $l_2 - d_2/2$, the coordinate dimension (x) must be calculated.

Příslušenství

	Rozměry d ₁ [palec]	 [oz]	Obj. č.
montážní nářadí			
	7/16	1,749	22150.0831

Příklad použití



Shoda

Vyhovuje RoHS

Obsahuje olovo - vyhovuje dle výjimek 6a / 6b / 6c

Obsahuje látky SVHC >0,1% hm.

Obsahuje olovo - seznam SVHC [REACH] k 27.06.2024.

Obsahuje látky Proposition 65



Olovo může při výskytu způsobit rakovinu a reprodukční poškození.

<https://www.P65Warnings.ca.gov/>

Bez konfliktních minerálů

Tento produkt neobsahuje žádné látky označené jako "konfliktní minerály" jako je tantal, cín, zlato nebo wolfram z Demokratické republiky Kongo nebo sousedních zemí.