

## Boční odpružené kolíky • hladké provedení, bez utěsnění - palce

2B150.0012



### Popis produktu

Použití pro polohování nebo přitlačování např. při lakování a tryskání.

#### Materiál

##### Pouzdro

- Hliník Al

##### Pružina

- Ocel, zinkovaná

##### Kolík

- Ocel, tvrzená, zinkovaná

#### Montáž

Montuje se nalisováním.

Vzorec pro výpočet osové vzdálenosti montážního otvoru:

$$l_0 = z/2 + w + x,$$

$l_0$  = osová vzdálenost,

$y$  = výška obrobku,

$w$  = délka obrobku,

$x$  = velikost odtlačení,

$s$  = zdvih,

$z$  = průměr dorazu

Výpočet velikosti  $x$ :

$y$  je větší nebo rovno než  $l_2 - d_2/2$ ,

$$\text{pak } x = d_2/2 - s$$

nebo

$y$  je menší než  $l_2 - d_2/2$ ,

$$\text{pak } x = d_2/2 - s - [(l_2 - d_2/2 - y) * 0,123]$$

#### Značení

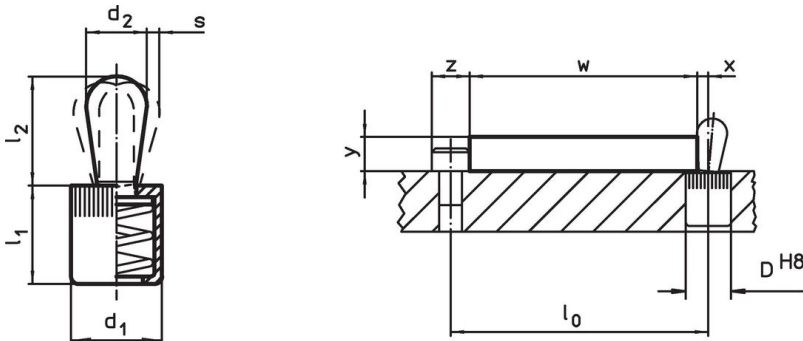
Zesílená pružina = pružina z oceli, zinkovaná

#### Další informace

#### Další produkty

- Excentry, pro boční odpružené kolíky, hladké - palce

### Výkres s rozměry





### Informace pro objednání

Rozměry		Síla pružiny	Rozměry		Zdvih	Montážní otvor	$x^{2)}$	max.		Obj. č.
$d_1$	$d_2$	$F$ max. <sup>1)</sup>	$l_1$	$l_2$	$s$	D H8				
[palec]	[palec]	[lb]	[palec]	[palec]	[palec]	[palec]	[palec]	[°F]	[oz]	
1/4	0,118	9	0,275	0,157	0,02	1/4	0,035	482	0,025	2B150.0012

<sup>1)</sup> statistická střední hodnota

<sup>2)</sup> If the workpiece height ( $y$ ) is less than  $l_2 - d_2/2$ , the coordinate dimension ( $x$ ) must be calculated.

## Příslušenství

	Rozměry d <sub>1</sub> [palec]	 [oz]	Obj. č.
<b>montážní nářadí</b>			
	1/4	0,678	22150.0830

## Příklad použití



## Shoda

### Vyhovuje RoHS

Obsahuje olovo - vyhovuje dle výjimek 6a / 6b / 6c

### Obsahuje látky SVHC >0,1% hm.

Obsahuje olovo - seznam SVHC [REACH] k 27.06.2024.

### Obsahuje látky Proposition 65



Olovo může při výskytu způsobit rakovinu a reprodukční poškození.

<https://www.P65Warnings.ca.gov/>

### Bez konfliktních minerálů

Tento produkt neobsahuje žádné látky označené jako "konfliktní minerály" jako je tantal, cín, zlato nebo wolfram z Demokratické republiky Kongo nebo sousedních zemí.