

Odpružené elementy • s kuličkou a zářezem - palce

2B050.0276



Popis produktu

K polohování, spínání, zajišťování a k dalším podobným aplikacím. Odpružené elementy mohou být použity k aretaci, také jako přítlačný nebo odtlačující prvek.

Materiál

Pouzdro

- Automatová ocel, bryněovaná

Koule

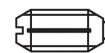
- Nerez, tvrzená

Pružina

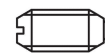
- Nerez

Značení

Zesílená pružina: dvě podélné značky



slabá pružina



standardní pružina



zesílená pružina

Další informace

Poznámky

Nestandardní provedení dle poptávky. Odpružené elementy jsou speciálně zkušeny na zdvih a sílu pružiny.

- Tento produkt je vyroben v palcových mírách.

Odkazy

Tabulku pro přepočítání naleznete v technické příloze.

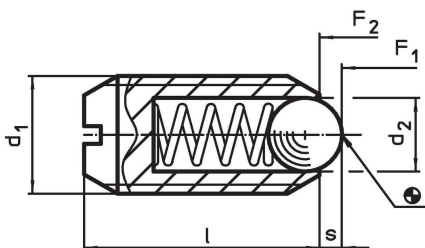
Zajištění závitu: Polyamidová kapka (detaily naleznete v technické příloze).

Výpočet silových poměrů, viz. příloha - Technická data -

Další produkty

- Odpružené elementy, s kuličkou a se zářezem
- Locators, with bore hole, for spring plungers
- Locators, smooth, for spring plungers

Výkres s rozměry

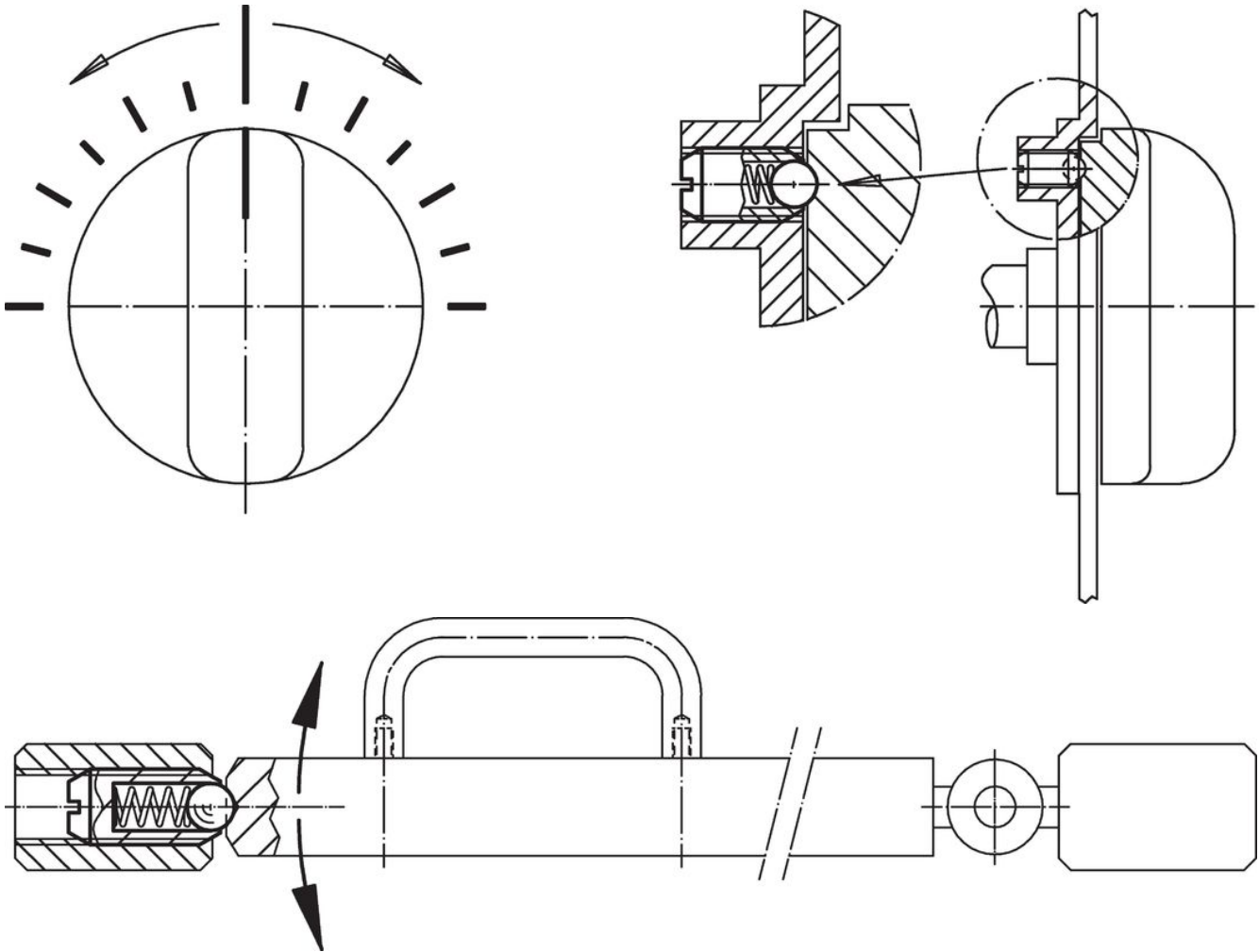


Informace pro objednání

Rozměry			Závit	d ₂	l	Zdvih s	Síla pružiny ¹⁾		min.	max.	Obj. č.	
d ₁	[palec]	[palec]					F ₁	F ₂				[°F]
automatová ocel, zesílená pružina, se zajištěním závitu												
5/16-18	5/16	0,313	2A-UNC	5/32	37/64	0,04	6	11,1	-22	194	0,113	2B050.0276

¹⁾ statistická střední hodnota

Příklad použití



Shoda

Vyhovuje RoHS

Obsahuje olovo - vyhovuje dle výjimek 6a / 6b / 6c

Obsahuje látky SVHC >0,1% hm.

Obsahuje olovo - seznam SVHC [REACH] k 27.06.2024.

Obsahuje látky Proposition 65



Olovo může při výskytu způsobit rakovinu a reprodukční poškození.

<https://www.P65Warnings.ca.gov/>

Bez konfliktních minerálů

Tento produkt neobsahuje žádné látky označené jako "konfliktní minerály" jako je tantal, cín, zlato nebo wolfram z Demokratické republiky Kongo nebo sousedních zemí.