

Odpružené elementy • s čípkem a vnitřním šestihranem - palce

2B030.0248



Popis produktu

K polohování, spínání, zajišťování a k dalším podobným aplikacím. Odpružené elementy mohou být použity k aretaci, také jako přítlačný nebo odtlačující prvek.

Materiál

Čípek

- Automatová ocel, tvrzená, bryňovaná

Pouzdro

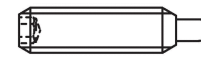
- Automatová ocel, bryňovaná

Pružina

- Nerez

Značení

Standardní pružina: bez značení



standardní pružina



zesílená pružina

Další informace

Poznámky

Nestandardní provedení dle poptávky. Odpružené elementy jsou speciálně zkoušeny na zdvih a sílu pružiny.

- Tento produkt je vyroben v palcových mírách.

Odkazy

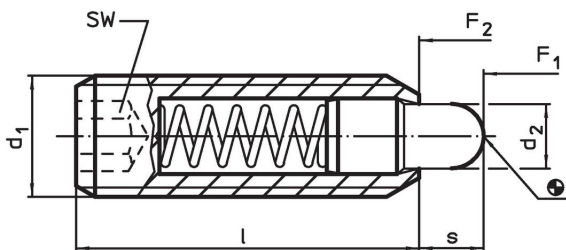
Tabulku pro přepočet naleznete v technické příloze.

Zajištění závitu: Polyamidová kapka (detaily naleznete v technické příloze).

Další produkty

- Odpružené elementy, s čípkem a vnitřním šestihranem

Výkres s rozměry

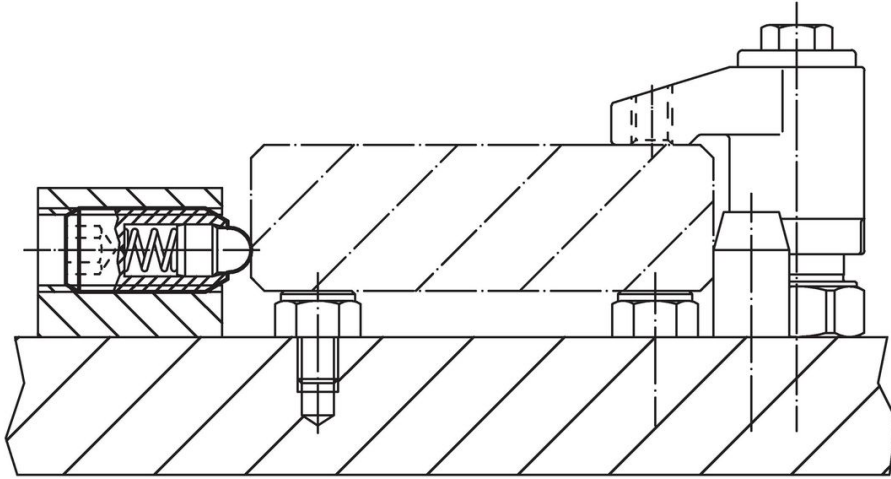


Informace pro objednání

Rozměry		Závit	d ₂ [palec]	l [palec]	SW [palec]	Zdvih s [palec]	Síla pružiny ¹⁾		min. max.		Obj. č.		
d ₁ [palec]							F ₁ ~ [lb]	F ₂ ~ [lb]		[°F]		[oz]	
automatová ocel, standardní pružina, se zajištěním závitu													
3/8-16	3/8	0,375	2A-UNC	0,186	1 1/8	3/16	0,188	2,7	7,2	-22	194	0,331	2B030.0248

¹⁾ statistická střední hodnota

Příklad použití



Shoda

Vyhovuje RoHS

Obsahuje olovo - vyhovuje dle výjimek 6a / 6b / 6c

Obsahuje látky SVHC >0,1% hm.

Obsahuje olovo - seznam SVHC [REACH] k 27.06.2024.

Obsahuje látky Proposition 65



Olovo může při výskytu způsobit rakovinu a reprodukční poškození.
<https://www.P65Warnings.ca.gov/>

Bez konfliktních minerálů

Tento produkt neobsahuje žádné látky označené jako "konfliktní minerály" jako je tantal, cín, zlato nebo wolfram z Demokratické republiky Kongo nebo sousedních zemí.