

## Odpružené elementy • s čípkem a zářezem - palce

2B020.0076



### Popis produktu

K polohování, spínání, zajišťování a k dalším podobným aplikacím. Odpružené elementy mohou být použity k aretaci, také jako přítlačný nebo odtlačující prvek.

### Materiál

#### Čípek

- Automatová ocel, tvrzená, bryněvaná

#### Pouzdro

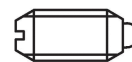
- Automatová ocel, bryněvaná

#### Pružina

- Nerez

### Značení

Zesílená pružina: dvě podélné značky



standardní pružina



zesílená pružina

### Další informace

### Poznámky

Nestandardní provedení dle poptávky. Odpružené elementy jsou speciálně zkušeny na zdvih a sílu pružiny.

- Tento produkt je vyroben v palcových mírách.

### Odkazy

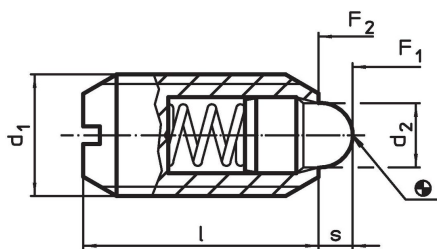
Tabulku pro přepočítání naleznete v technické příloze.

Zajištění závitu: Polyamidová kapka (detaily naleznete v technické příloze).

### Další produkty

- Odpružené elementy, s čípkem a zářezem

### Výkres s rozměry

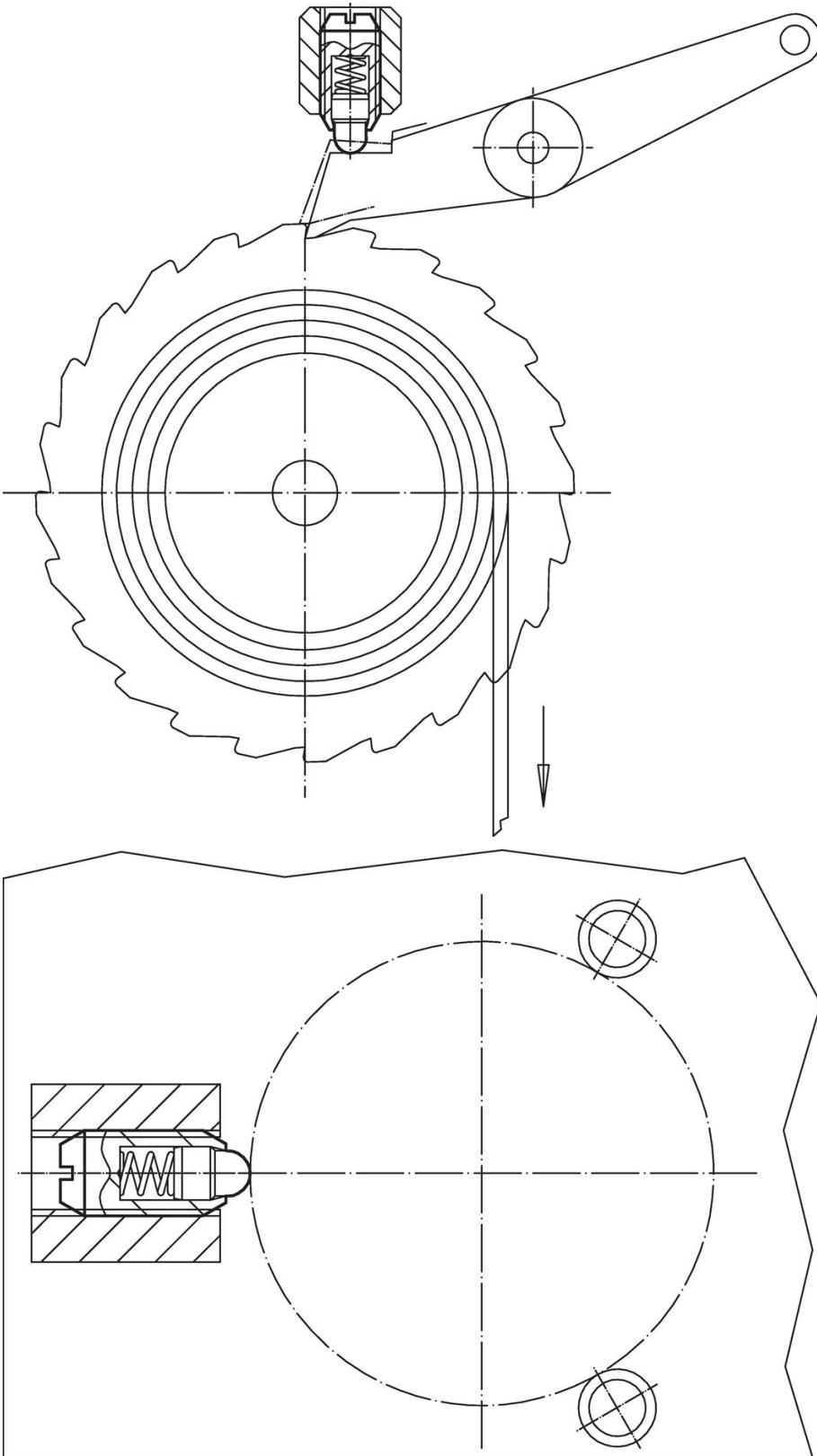


### Informace pro objednání

d <sub>1</sub>	Rozměry		Závit	d <sub>2</sub>	l	Zdvih s	Síla pružiny <sup>1)</sup>		min.	max.	Obj. č.	
	[palec]						[palec]					[lb]
5/16-18	5/16	0,313	2A-UNC	0,135	37/64	0,084	3,8	13	-22	482	0,116	2B020.0076

<sup>1)</sup> statistická střední hodnota

Příklad použití



## Shoda

### Vyhovuje RoHS

Obsahuje olovo - vyhovuje dle výjimek 6a / 6b / 6c

### Obsahuje látky SVHC >0,1% hm.

Obsahuje olovo - seznam SVHC [REACH] k 23.01.2024

### Obsahuje látky Proposition 65



Olovo může při výskytu způsobit rakovinu a reprodukční poškození.

<https://www.P65Warnings.ca.gov/>

### Bez konfliktních minerálů

Tento produkt neobsahuje žádné látky označené jako "konfliktní minerály" jako je tantal, cín, zlato nebo wolfram z Demokratické republiky Kongo nebo sousedních zemí.