

Panty

25165.2040



Popis produktu

The different versions cover many applications that require a low load.

These metal hinges are characterised by their simple design and the different versions:

- without bores
- with bores
- with bores for countersunk screws

The version without bores can be assembled by welding or by inserting a specific drilling pattern.

Materiál

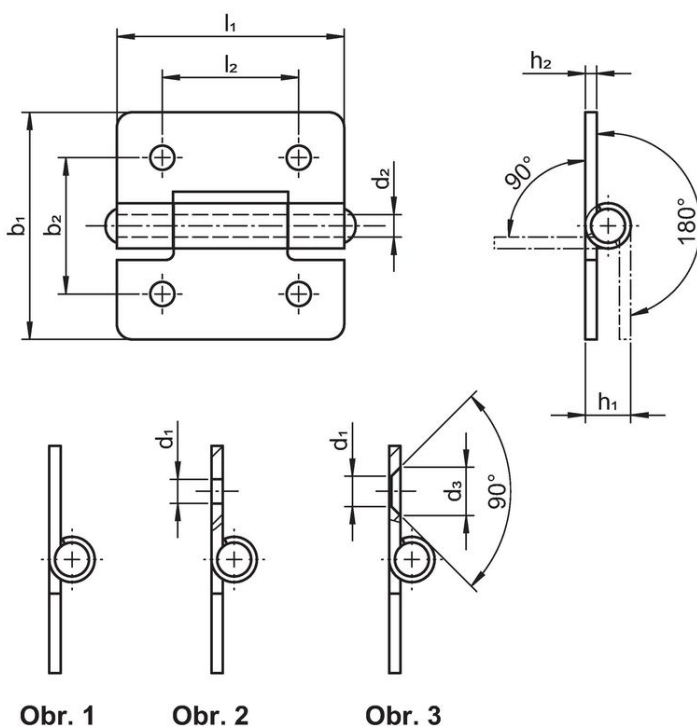
Základní těleso

- Ocel, zinkovaná, pasivovaná

Osa

- Nerez 1.4301

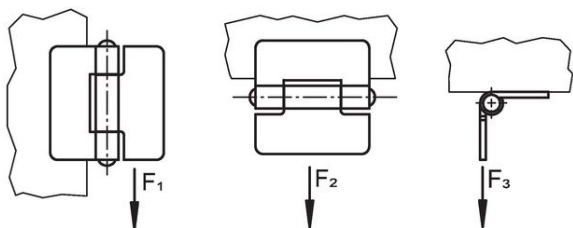
Výkres s rozměry



Obr. 1

Obr. 2

Obr. 3



Informace pro objednání

b ₁	l ₁	b ₂	Rozměry			h ₁	h ₂	l ₂	Přidrzná síla			Obj. č.	
			d ₁	d ₂	d ₃				F ₁	F ₂	F ₃		
[mm]									~	~	~	[g]	
with bores for countersunk screws – obrázek 3, Ocel													
50	50	30	5	6	8,3	10	2	30	2500	2000	1000	61	25165.2040

Shoda

Vyhovuje RoHS

V souladu se směrnicí 2011/65/EU a směrnicí 2015/863.

Neobsahuje látky SVHC

Žádné látky SVHC s obsahem vyšším než 0,1% hm. - seznam SVHC k 27.06.2024.

Neobsahuje látky Proposition 65

Neobsahuje látky Proposition 65.

<https://www.P65Warnings.ca.gov/>

Bez konfliktních minerálů

Tento produkt neobsahuje žádné látky označené jako "konfliktní minerály" jako je tantal, cín, zlato nebo wolfram z Demokratické republiky Kongo nebo sousedních zemí.