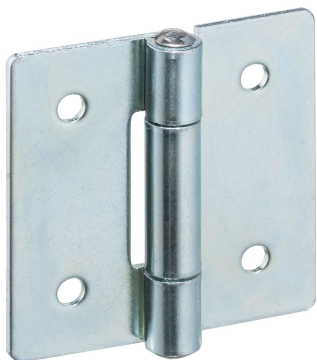


## Panty

25165.1060



### Popis produktu

The different versions cover many applications that require a low load.

These metal hinges are characterised by their simple design and the different versions:

- without bores
- with bores
- with bores for countersunk screws

The version without bores can be assembled by welding or by inserting a specific drilling pattern.

### Materiál

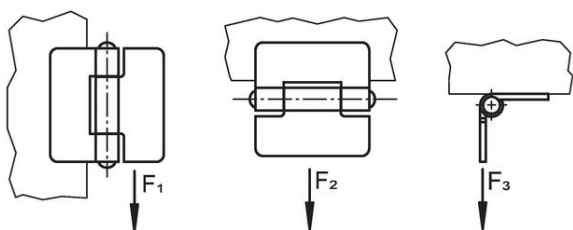
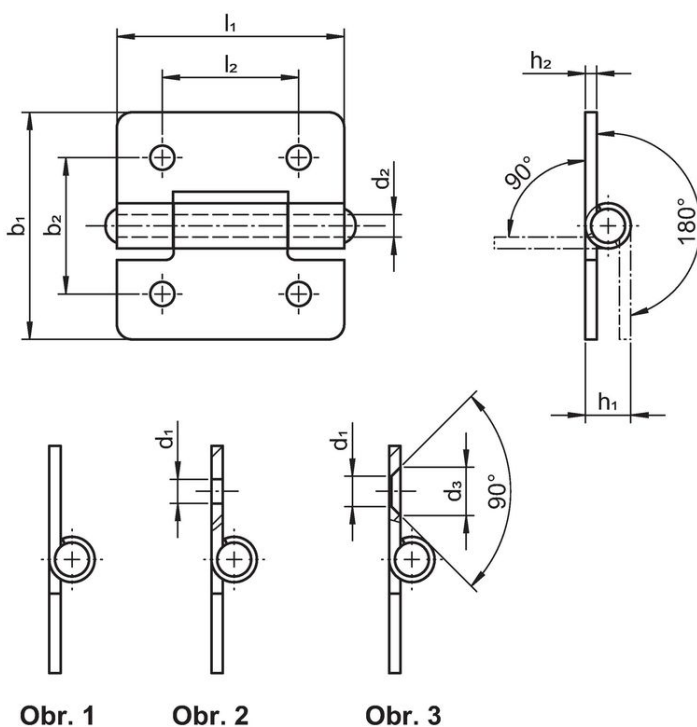
#### Základní těleso

- Ocel, zinkovaná, pasivovaná

#### Osa

- Nerez 1.4301

### Výkres s rozměry



### Informace pro objednání

$b_1$	$l_1$	$b_2$	Rozměry					Přidrzná síla			Obj. č.	
			$d_1$	$d_2$	$h_1$	$h_2$	$l_2$	$F_1$	$F_2$	$F_3$		
			[mm]					[N]			[g]	
with bores – obrázek 2, Ocel												
60	60	36	5,2	6	10	2	36	2800	2500	1000	80	25165.1060

## Shoda

### Vyhovuje RoHS

V souladu se směrnicí 2011/65/EU a směrnicí 2015/863.

### Neobsahuje látky SVHC

Žádné látky SVHC s obsahem vyšším než 0,1% hm. - seznam SVHC k 27.06.2024.

### Neobsahuje látky Proposition 65

Neobsahuje látky Proposition 65.

<https://www.P65Warnings.ca.gov/>

### Bez konfliktních minerálů

Tento produkt neobsahuje žádné látky označené jako "konfliktní minerály" jako je tantal, cín, zlato nebo wolfram z Demokratické republiky Kongo nebo sousedních zemí.