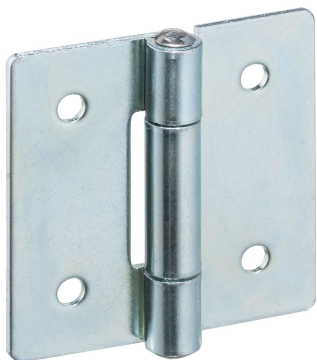


## Panty

25165.1015



### Popis produktu

The different versions cover many applications that require a low load.

These metal hinges are characterised by their simple design and the different versions:

- without bores
- with bores
- with bores for countersunk screws

The version without bores can be assembled by welding or by inserting a specific drilling pattern.

### Materiál

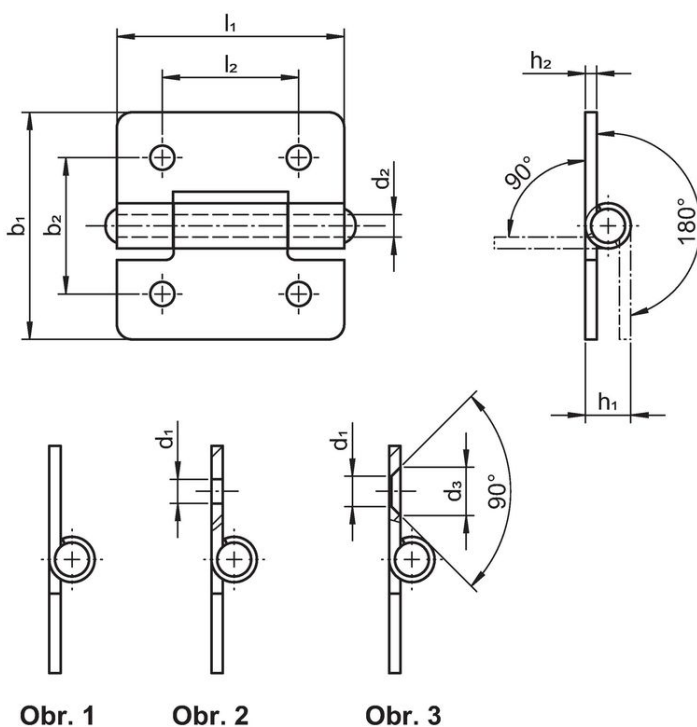
#### Základní těleso

- Ocel, zinkovaná, pasivovaná

#### Osa

- Nerez 1.4301

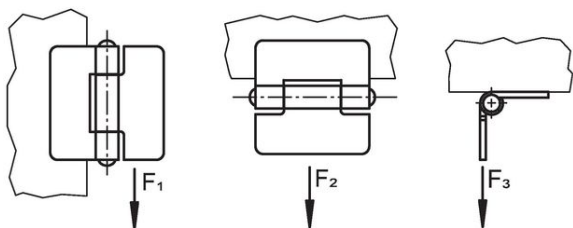
### Výkres s rozměry



Obr. 1

Obr. 2

Obr. 3



### Informace pro objednání

b <sub>1</sub>	l <sub>1</sub>	b <sub>2</sub>	Rozměry					Přidrzná síla			Obj. č.	
			d <sub>1</sub>	d <sub>2</sub>	h <sub>1</sub> ~	h <sub>2</sub>	l <sub>2</sub>	F <sub>1</sub> ~	F <sub>2</sub> ~	F <sub>3</sub> ~		
			[mm]					[N]			[g]	
with bores – obrázek 2, Ocel												
30	30	18	3,2	3	6	1,5	18	700	500	500	15	25165.1015

## Shoda

### Vyhovuje RoHS

V souladu se směrnicí 2011/65/EU a směrnicí 2015/863.

### Neobsahuje látky SVHC

Žádné látky SVHC s obsahem vyšším než 0,1% hm. - seznam SVHC k 27.06.2024.

### Neobsahuje látky Proposition 65

Neobsahuje látky Proposition 65.

<https://www.P65Warnings.ca.gov/>

### Bez konfliktních minerálů

Tento produkt neobsahuje žádné látky označené jako "konfliktní minerály" jako je tantal, cín, zlato nebo wolfram z Demokratické republiky Kongo nebo sousedních zemí.