

Panty

25165.0225



Popis produktu

The different versions cover many applications that require a low load.

These metal hinges are characterised by their simple design and the different versions:

- without bores
- with bores
- with bores for countersunk screws

The version without bores can be assembled by welding or by inserting a specific drilling pattern.

Materiál

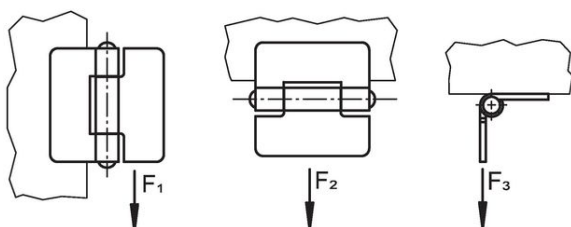
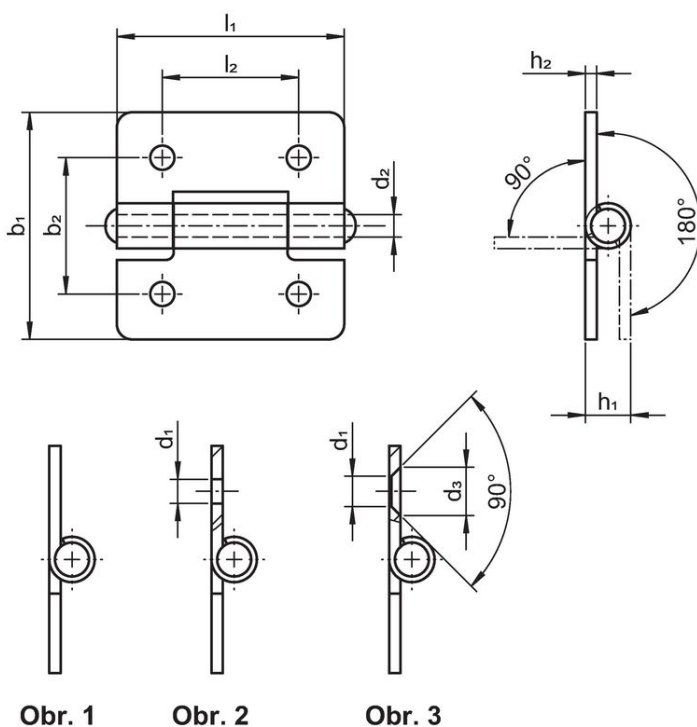
Základní těleso

- Nerez 1.4301

Osa

- Nerez 1.4301

Výkres s rozměry



Informace pro objednání

b ₁	l ₁	b ₂	Rozměry						Přidrzná síla			Obj. č.			
			d ₁	d ₂	d ₃	h ₁	h ₂	l ₂	F ₁	F ₂	F ₃				
[mm]										~	~	~	[g]		
with bores for countersunk screws – obrázek 3, Nerez											[N]				
40	40	25	4	5	8,3	8	2	25	2000	1000	1000	33	25165.0225		

Shoda

Vyhovuje RoHS

V souladu se směrnicí 2011/65/EU a směrnicí 2015/863.

Neobsahuje látky SVHC

Žádné látky SVHC s obsahem vyšším než 0,1% hm. - seznam SVHC k 27.06.2024.

Neobsahuje látky Proposition 65

Neobsahuje látky Proposition 65.

<https://www.P65Warnings.ca.gov/>

Bez konfliktních minerálů

Tento produkt neobsahuje žádné látky označené jako "konfliktní minerály" jako je tantal, cín, zlato nebo wolfram z Demokratické republiky Kongo nebo sousedních zemí.