

**Panty · dlouhé provedení**  
25165.0165



**Popis produktu**

The different versions cover many applications that require a low load.

These metal hinges are characterised by their simple design and the different versions:

- without bores
- with bores
- with bores for countersunk screws

The version without bores can be assembled by welding or by inserting a specific drilling pattern.

**Materiál**

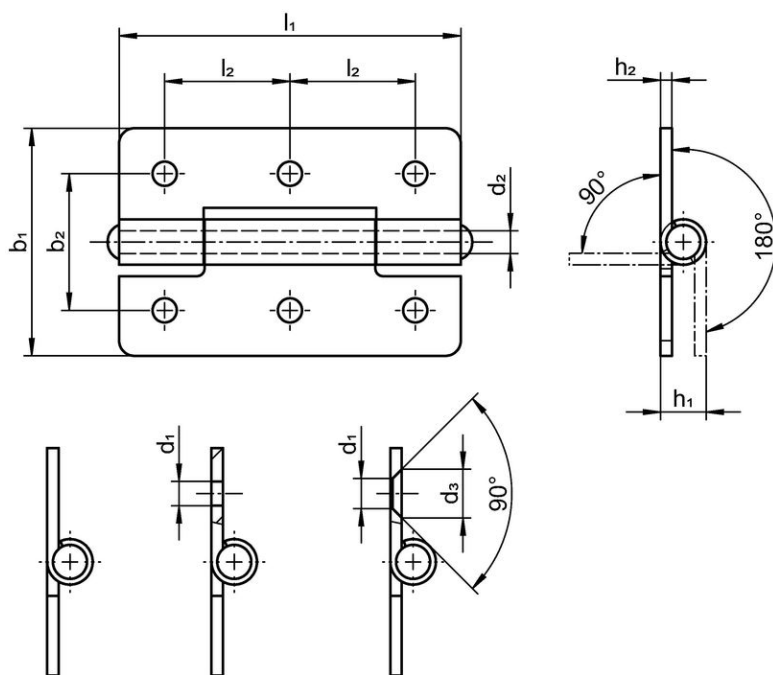
**Základní těleso**

- Nerez 1.4301

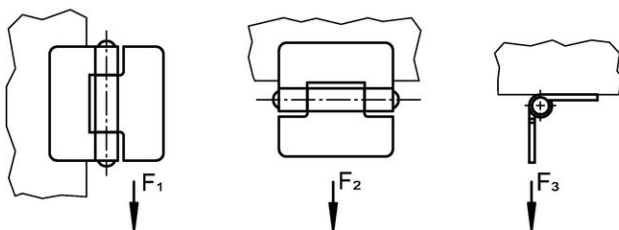
**Osa**

- Nerez 1.4301

**Výkres s rozměry**



picture 1    picture 2    picture 3



## Informace pro objednání

b <sub>1</sub>	l <sub>1</sub>	b <sub>2</sub>	Rozměry					Přidrzná síla			Obj. č.	
			d <sub>1</sub>	d <sub>2</sub>	h <sub>1</sub> ~	h <sub>2</sub>	l <sub>2</sub>	F <sub>1</sub> ~	F <sub>2</sub> ~ [N]	F <sub>3</sub> ~		
with bores – obrázek 2, Nerez												
[mm]	[mm]	[mm]	[mm]	[mm]	[mm]	[mm]	[mm]	[mm]	[N]	[N]	[N]	[g]
60	90	36	5,2	6	10	2	33	3000	3000	1200	121	25165.0165

## Shoda

### Vyhovuje RoHS

V souladu se směrnicí 2011/65/EU a směrnicí 2015/863.

### Neobsahuje látky SVHC

Žádné látky SVHC s obsahem vyšším než 0,1% hm. - seznam SVHC k 23.01.2024.

### Neobsahuje látky Proposition 65

Neobsahuje látky Proposition 65.

<https://www.P65Warnings.ca.gov/>

### Bez konfliktních minerálů

Tento produkt neobsahuje žádné látky označené jako "konfliktní minerály" jako je tantal, cín, zlato nebo wolfram z Demokratické republiky Kongo nebo sousedních zemí.