

Panty

25165.0060



Popis produktu

The different versions cover many applications that require a low load.

These metal hinges are characterised by their simple design and the different versions:

- without bores
- with bores
- with bores for countersunk screws

The version without bores can be assembled by welding or by inserting a specific drilling pattern.

Materiál

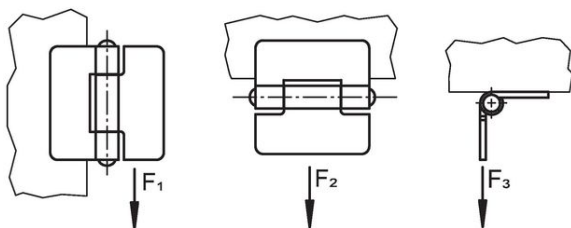
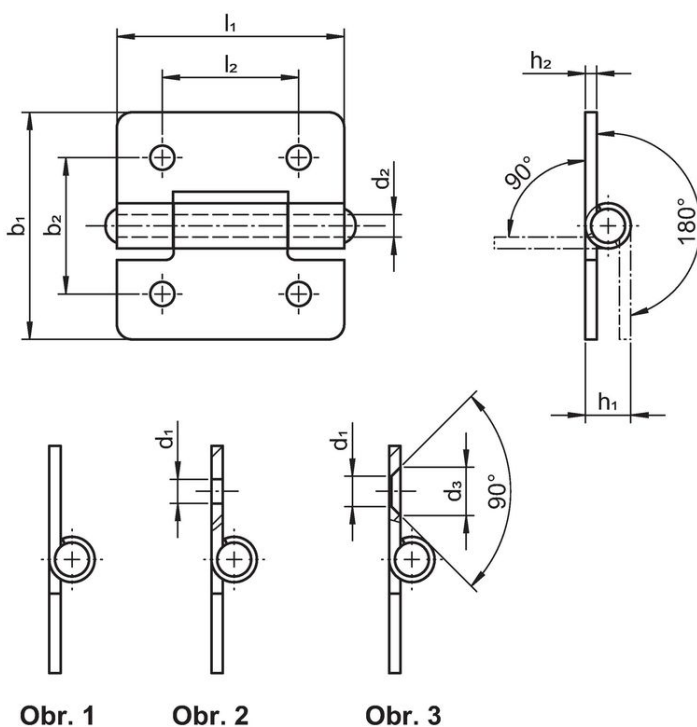
Základní těleso

- Nerez 1.4301

Osa

- Nerez 1.4301

Výkres s rozměry



Informace pro objednání

| b ₁ | l ₁ | Rozměry | | | Přidrzná síla | | | Obj. č. |
|----------------------------------|----------------|----------------|----------------|----------------|----------------|----------------|----------------|------------|
| | | d ₂ | h ₁ | h ₂ | F ₁ | F ₂ | F ₃ | |
| | | [mm] | ~ | | ~ | [N] | ~ | [g] |
| without bores – obrázek 1, Nerez | | | | | | | | |
| 60 | 60 | 6 | 10 | 2 | 2800 | 2500 | 1000 | 83 |
| | | | | | | | | 25165.0060 |

Shoda

Vyhovuje RoHS

V souladu se směrnicí 2011/65/EU a směrnicí 2015/863.

Neobsahuje látky SVHC

Žádné látky SVHC s obsahem vyšším než 0,1% hm. - seznam SVHC k 27.06.2024.

Neobsahuje látky Proposition 65

Neobsahuje látky Proposition 65.

<https://www.P65Warnings.ca.gov/>

Bez konfliktních minerálů

Tento produkt neobsahuje žádné látky označené jako "konfliktní minerály" jako je tantal, cín, zlato nebo wolfram z Demokratické republiky Kongo nebo sousedních zemí.