

## Panty

25165.0025



### Popis produktu

The different versions cover many applications that require a low load.

These metal hinges are characterised by their simple design and the different versions:

- without bores
- with bores
- with bores for countersunk screws

The version without bores can be assembled by welding or by inserting a specific drilling pattern.

### Materiál

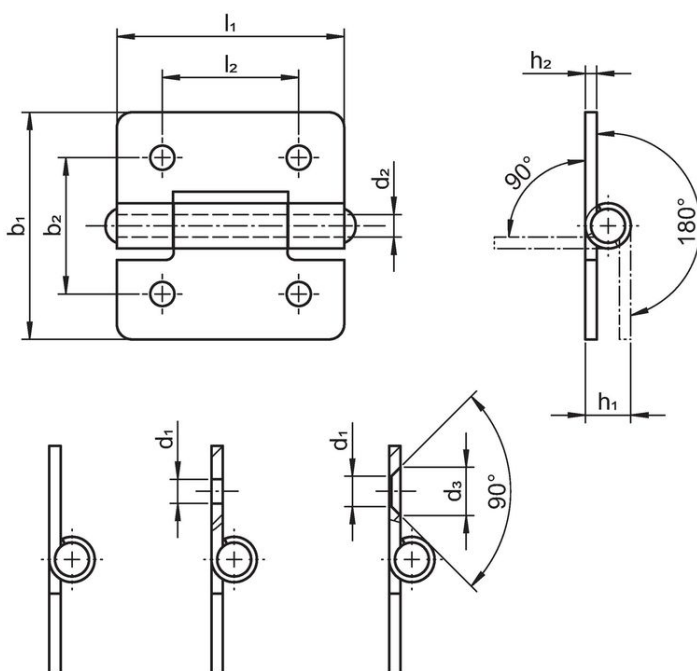
#### Základní těleso

- Nerez 1.4301

#### Osa

- Nerez 1.4301

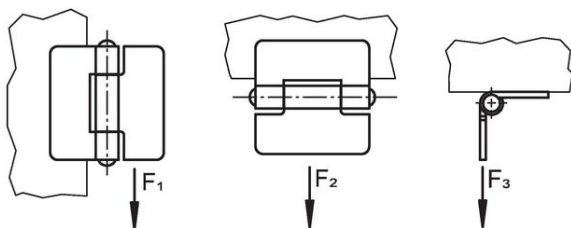
### Výkres s rozměry



picture 1

picture 2

picture 3



### Informace pro objednání

Rozměry					Přidrzná síla			Obj. č.
$b_1$	$l_1$	$d_2$	$h_1$	$h_2$	$F_1$	$F_2$	$F_3$	
[mm]					~	~	~	[g]
without bores – obrázek 1, Nerez								
40	40	4	8	2	2000	1000	1000	34
								25165.0025

## Shoda

### Vyhovuje RoHS

V souladu se směrnicí 2011/65/EU a směrnicí 2015/863.

### Neobsahuje látky SVHC

Žádné látky SVHC s obsahem vyšším než 0,1% hm. - seznam SVHC k 23.01.2024.

### Neobsahuje látky Proposition 65

Neobsahuje látky Proposition 65.

<https://www.P65Warnings.ca.gov/>

### Bez konfliktních minerálů

Tento produkt neobsahuje žádné látky označené jako "konfliktní minerály" jako je tantal, cín, zlato nebo wolfram z Demokratické republiky Kongo nebo sousedních zemí.