

Panty • elongated on both sides

25165.0010



Popis produktu

The different versions cover many applications that require a low load.

These metal hinges are characterised by their simple design and the different versions:

- without bores
- with bores
- with bores for countersunk screws

The version without bores can be assembled by welding or by inserting a specific drilling pattern.

Materiál

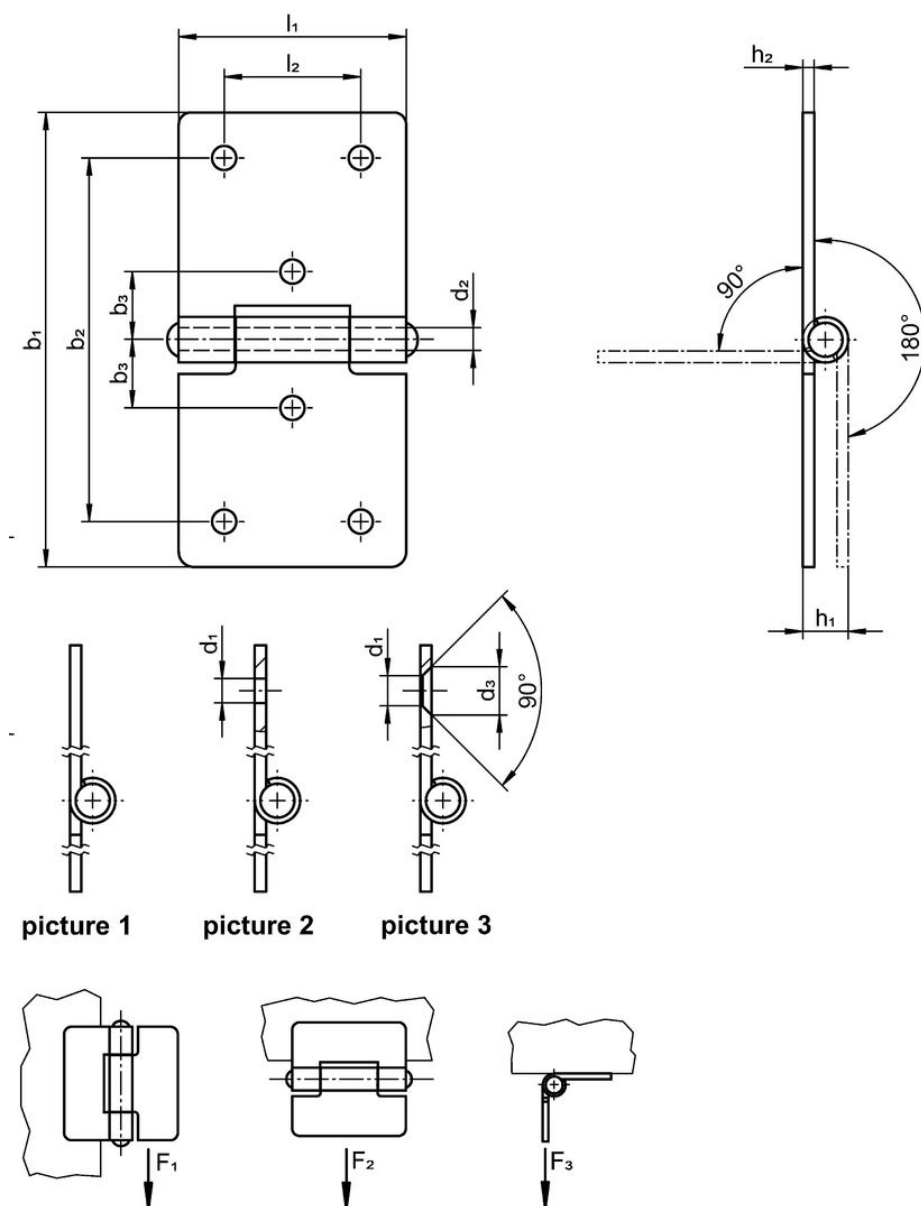
Základní těleso

- Nerez 1.4301

Osa

- Nerez 1.4301

Výkres s rozměry



Informace pro objednání

| b ₁ | Rozměry | | | | Přidrzná síla | | | [g] | Obj. č. |
|----------------------------------|----------------|----------------|---------------------|----------------|---------------------|----------------------------|---------------------|-----|------------|
| | l ₁ | d ₂ | h ₁ ~ | h ₂ | F ₁ ~ | F ₂ ~ [N] | F ₃ ~ | | |
| [mm] | | | | | | | | | |
| without bores – obrázek 1, Nerez | | | | | | | | | |
| 120 | 60 | 6 | 10 | 2 | 1100 | 2500 | 1000 | 139 | 25165.0010 |

Shoda

Vyhovuje RoHS

V souladu se směrnicí 2011/65/EU a směrnicí 2015/863.

Neobsahuje látky SVHC

Žádné látky SVHC s obsahem vyšším než 0,1% hm. - seznam SVHC k 23.01.2024.

Neobsahuje látky Proposition 65

Neobsahuje látky Proposition 65.

<https://www.P65Warnings.ca.gov/>

Bez konfliktních minerálů

Tento produkt neobsahuje žádné látky označené jako "konfliktní minerály" jako je tantal, cín, zlato nebo wolfram z Demokratické republiky Kongo nebo sousedních zemí.