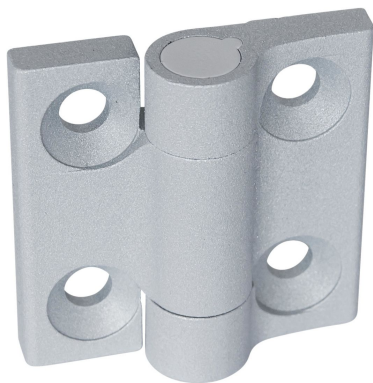


Panty • Zinkový tlakový odlitek, s aretační polohy

25164.0010



Popis produktu

Panty ze zinkového tlakového odlitku s aretační polohy drží dveře a víka v pevných polohách. Zabraňuje se tak nežádoucímu automatickému zavírání nebo otevírání. Je to zejména výhodné při plnění strojů a zařízení nebo při údržbě a opravách.

Provedení s aretační polohy -3° a 117° (obrázek 2) navíc zajišťuje, že dveře nebo víko mírně tlačí proti rámu o -3° v zavřeném stavu.

Tyto panty ze zinkového tlakového odlitku se vyznačují jednoduchým a nadčasovým designem.

Materiál

Základní těleso

- Zinkový tlakový odlitek, potažený plastem, stříbrná RAL 9006, mat

Osa

- Nerez 1.4305

Pružina

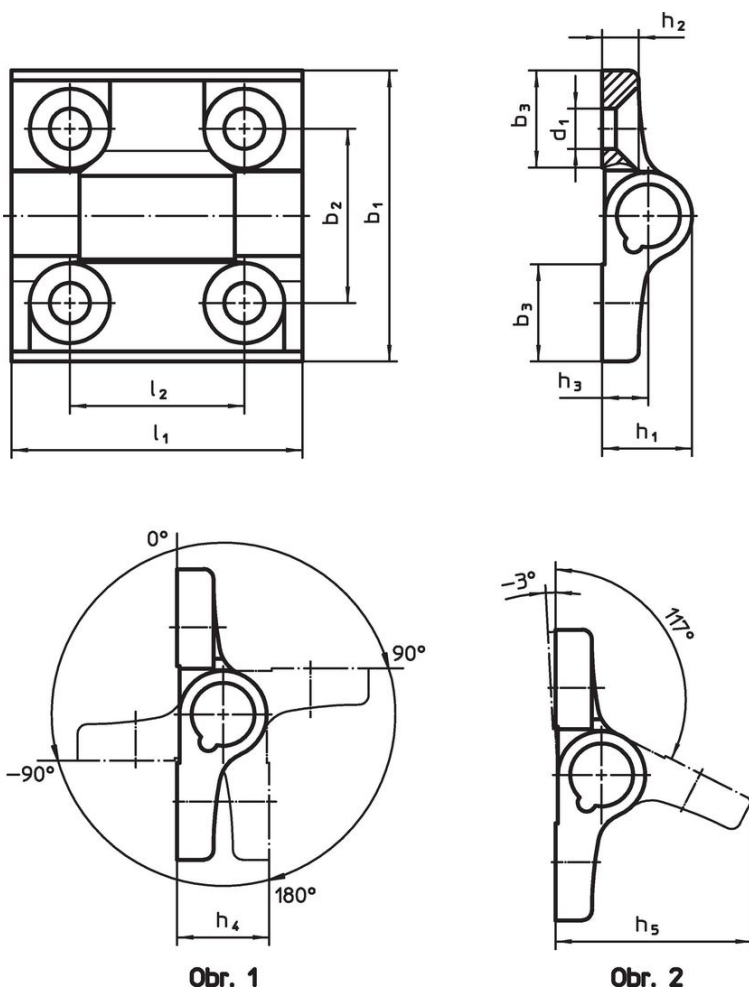
- Pružinový ocelový drát

Další informace

Další produkty

- Distanční destičky, pro panty
- Závitové desky, pro panty

Výkres s rozměry



Informace pro objednání

Rozměry											max. [°C]	[g]	Obj. č.		
b ₁	l ₁	b ₂	b ₃	d ₁	h ₁	h ₂	h ₃	h ₄	h ₅	l ₂					
aretační polohy -3° and 117° – obrázek 2, Zinkový tlakový odlitek, stříbrný															
60	60	36	20	8,3	18,5	7,5	9,5	19	40,5	36	80	152	25164.0010		

Shoda

Vyhovuje RoHS

V souladu se směrnicí 2011/65/EU a směrnicí 2015/863.

Neobsahuje látky SVHC

Žádné látky SVHC s obsahem vyšším než 0,1% hm. - seznam SVHC k 23.01.2024.

Neobsahuje látky Proposition 65

Neobsahuje látky Proposition 65.

<https://www.P65Warnings.ca.gov/>

Bez konfliktních minerálů

Tento produkt neobsahuje žádné látky označené jako "konfliktní minerály" jako je tantal, cín, zlato nebo wolfram z Demokratické republiky Kongo nebo sousedních zemí.