

## Panty • Zinkový tlakový odlitek, s aretační polohy

25164.0005



### Popis produktu

Panty ze zinkového tlakového odlitku s aretační polohy drží dveře a víka v pevných polohách. Zabraňuje se tak nežádoucímu automatickému zavírání nebo otevírání. Je to zejména výhodné při plnění strojů a zařízení nebo při údržbě a opravách.

Provedení s aretační polohy  $-3^\circ$  a  $117^\circ$  (obrázek 2) navíc zajišťuje, že dveře nebo víko mírně tlačí proti rámu o  $-3^\circ$  v zavřeném stavu.

Tyto panty ze zinkového tlakového odlitku se vyznačují jednoduchým a nadčasovým designem.

### Materiál

#### Základní těleso

- Zinkový tlakový odlitek, potažený plastem, stříbrná RAL 9006, mat

#### Osa

- Nerez 1.4305

#### Pružina

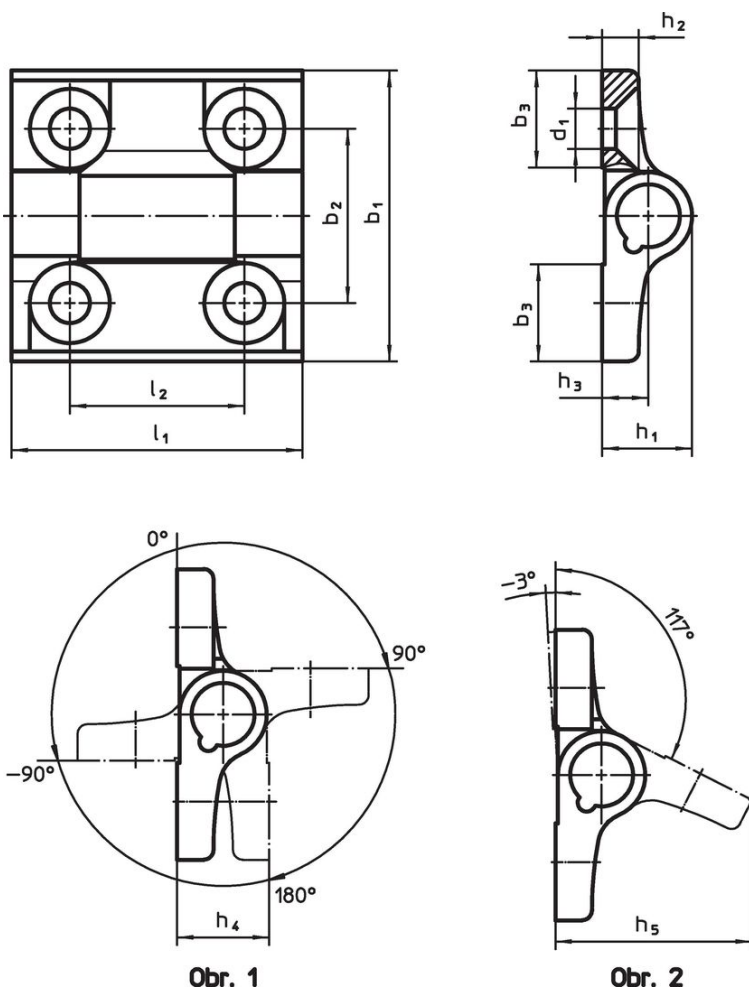
- Pružinový ocelový drát

### Další informace

#### Další produkty

- Distanční destičky, pro panty
- Závitové desky, pro panty

### Výkres s rozměry



### Informace pro objednání

Rozměry											max. [°C]	[g]	Obj. č.		
b <sub>1</sub>	l <sub>1</sub>	b <sub>2</sub>	b <sub>3</sub>	d <sub>1</sub>	h <sub>1</sub>	h <sub>2</sub>	h <sub>3</sub>	h <sub>4</sub>	h <sub>5</sub>	l <sub>2</sub>					
aretační polohy $-90^\circ$ , $0^\circ$ , $90^\circ$ a $180^\circ$ – obrázek 1, Zinkový tlakový odlitek, stříbrný															
60	60	36	20	8,3	18,5	7,5	9,5	19	40,5	36	80	152	25164.0005		

## Shoda

### Vyhovuje RoHS

Obsahuje olovo - vyhovuje dle výjimek 6a / 6b / 6c

### Obsahuje látky SVHC >0,1% hm.

Obsahuje olovo - seznam SVHC [REACH] k 27.06.2024.

### Obsahuje látky Proposition 65



Olovo může při výskytu způsobit rakovinu a reprodukční poškození.

<https://www.P65Warnings.ca.gov/>

### Bez konfliktních minerálů

Tento produkt neobsahuje žádné látky označené jako "konfliktní minerály" jako je tantal, cín, zlato nebo wolfram z Demokratické republiky Kongo nebo sousedních zemí.