

Panty • Zinkový tlakový odlitek, s vratnou pružinou

25163.0010



Popis produktu

Panty ze zinkového tlakového odlitku s vratnou pružinou umožňují automatické otevírání nebo zavírání dveří.

Točivý moment resetu závisí na úhlu otevření pantu (viz výkres). Vyrvalostní testy prokázaly, že se točivý moment resetu nemění ani po 100 000 cyklech.

Tyto panty ze zinkového tlakového odlitku se vyznačují jednoduchým a nadčasovým designem.

Materiál

Základní těleso

- Zinkový tlakový odlitek, potažený plastem, stříbrná RAL 9006, mat

Pružina

- Pružinový ocelový drát

Krytka

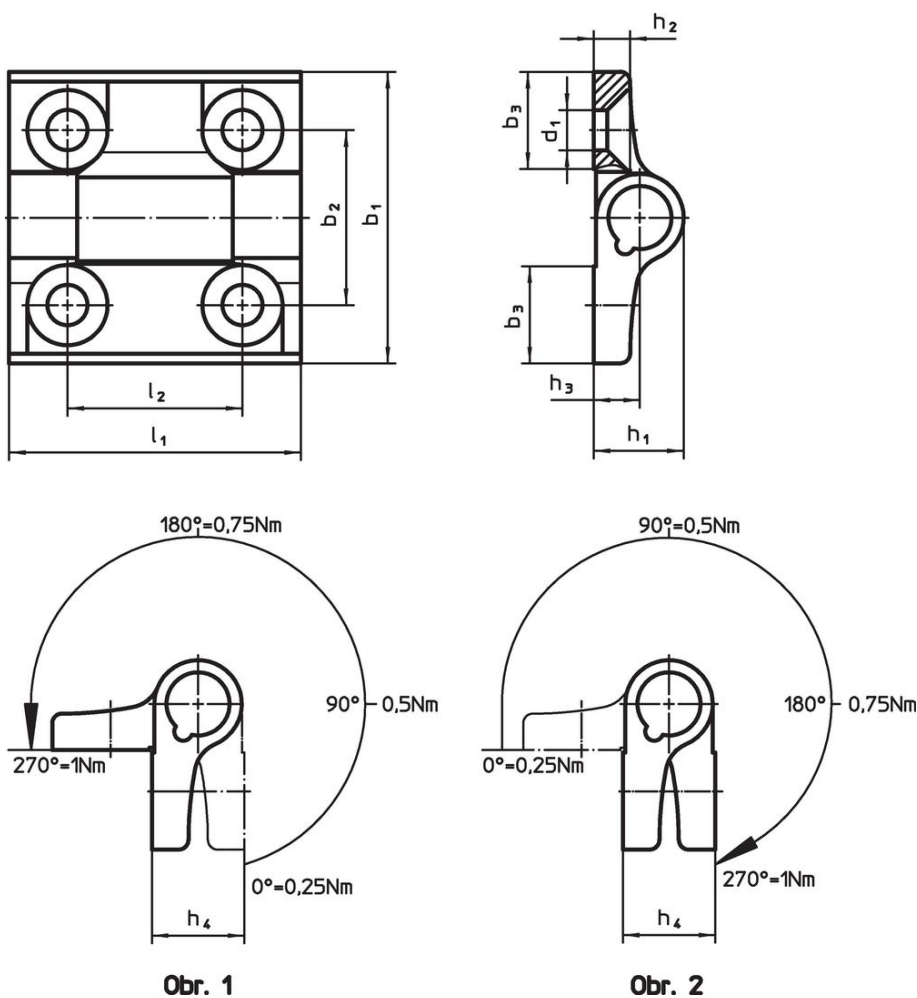
- Termoplast POM

Další informace

Další produkty

- Distanční destičky, pro panty
- Závitové desky, pro panty

Výkres s rozměry



Informace pro objednání

Rozměry											max. [°C]	[g]	Obj. č.
b_1	l_1	b_2	b_3	d_1	h_1	h_2	h_3	h_4	l_2	[mm]			
odpružené zpětné zavírání – obrázek 1, Zinkový tlakový odlitek, stříbrný													
60	60	36	20	8,3	18,5	7,5	9,5	19	36		80	149	25163.0010

Shoda

Vyhovuje RoHS

V souladu se směrnicí 2011/65/EU a směrnicí 2015/863.

Neobsahuje látky SVHC

Žádné látky SVHC s obsahem vyšším než 0,1% hm. - seznam SVHC k 27.06.2024.

Neobsahuje látky Proposition 65

Neobsahuje látky Proposition 65.

<https://www.P65Warnings.ca.gov/>

Bez konfliktních minerálů

Tento produkt neobsahuje žádné látky označené jako "konfliktní minerály" jako je tantal, cín, zlato nebo wolfram z Demokratické republiky Kongo nebo sousedních zemí.