

Panty · nerez

25162.0150



No Photo
available

Popis produktu

Tyto nerezové panty se vyznačují kompaktním designem. Čepy pantů jsou tvarově lisované a proto jsou vhodné pro použití v případě silných vibrací a otřesů. Odpovídající tření mezi jednotlivými součástkami pantů a mazání zajišťují odolnost proti oděru. Provedení s centrovacími kroky zamezuje bočnímu prokluzu při vysokém zatížení a chrání tak upevňovací šrouby před nepříjemnými bočními silami.

Materiál

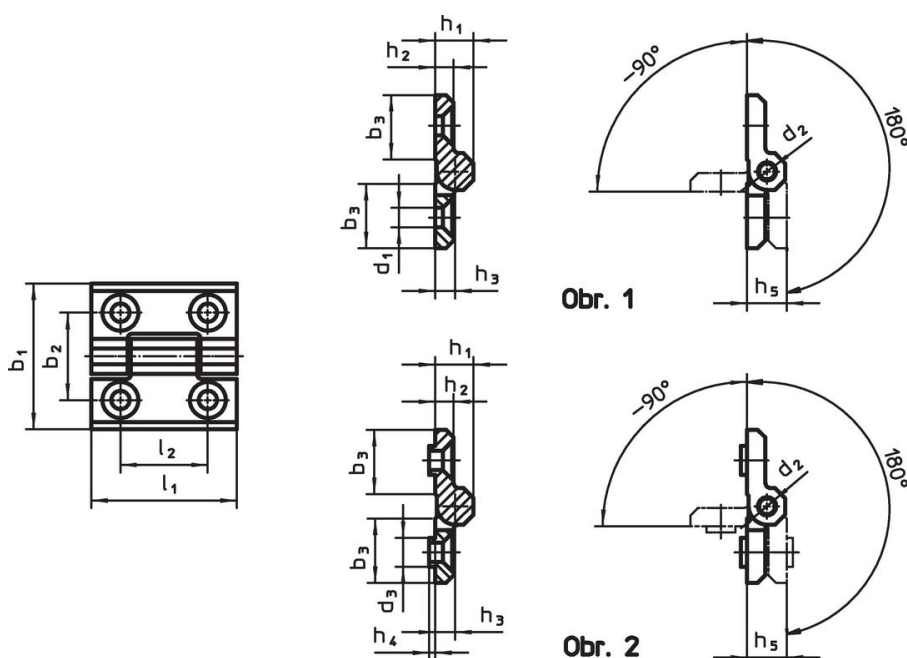
Základní těleso

- Nerez 1.4405, potažená plastem, černá RAL 9005, mat

Osa

- Nerez

Výkres s rozměry



Informace pro objednání

Rozměry													[g]	Obj. č.
b ₁	l ₁	b ₂	b ₃	d ₁	d ₂	d ₃	h ₁	h ₂	h ₃	h ₄	h ₅	l ₂		
s centrovacími kroky – obrázek 2, černá														
60	60	36	25,5	8,3	8	12,5	16	8	8,5	3	17	36	218	25162.0150

Shoda

Vyhovuje RoHS

V souladu se směrnicí 2011/65/EU a směrnicí 2015/863.

Neobsahuje látky SVHC

Žádné látky SVHC s obsahem vyšším než 0,1% hm. - seznam SVHC k 27.06.2024.

Neobsahuje látky Proposition 65

Neobsahuje látky Proposition 65.

<https://www.P65Warnings.ca.gov/>

Bez konfliktních minerálů

Tento produkt neobsahuje žádné látky označené jako "konfliktní minerály" jako je tantal, cín, zlato nebo wolfram z Demokratické republiky Kongo nebo sousedních zemí.