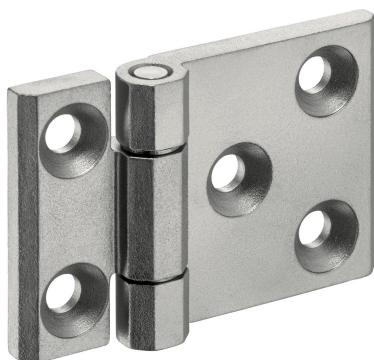


Panty • nerez, prodloužený na jedné straně

25162.0085



Popis produktu

Tyto nerezové panty se vyznačují kompaktním designem. Čepy pantů jsou tvarově lisované a proto jsou vhodné pro použití v případě silných vibrací a otřesů. Odpovídající tření mezi jednotlivými součástkami pantů a mazání zajišťují odolnost proti oděru. Provedení s centrovacími kroky zamezuje bočnímu prokluzu při vysokém zatížení a chrání tak upevňovací šrouby před nepříjemnými bočními silami.

Materiál

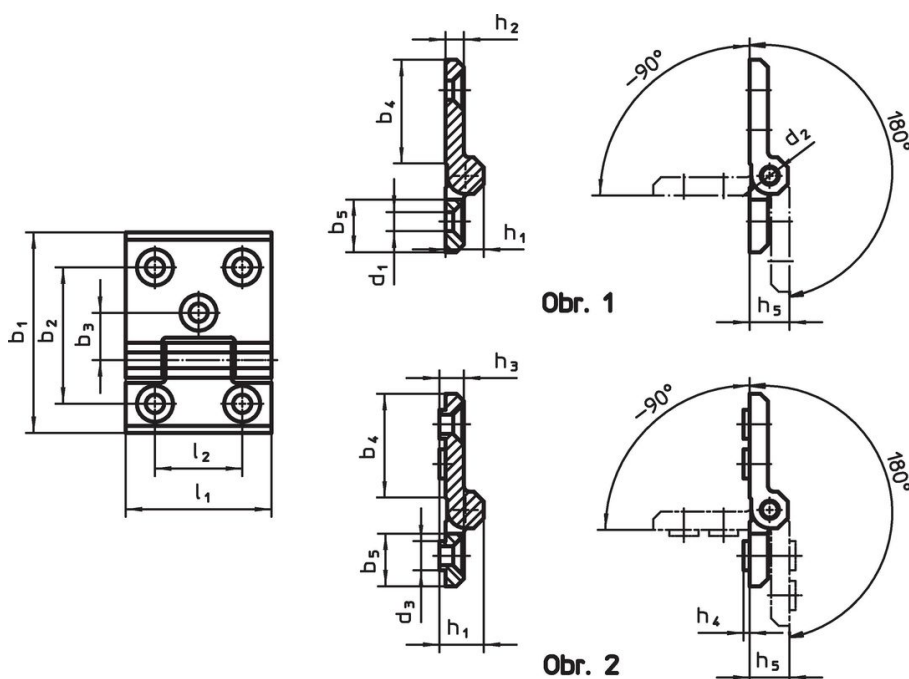
Základní těleso

- Nerez 1.4405, matně tryskaná

Osa

- Nerez

Výkres s rozměry



Informace pro objednání

Rozměry															[g]	Obj. č.
b ₁	l ₁	b ₂	b ₃	b ₄	b ₅	d ₁	d ₂	d ₃	h ₁	h ₂	h ₃	h ₄	h ₅	l ₂		
s přídatným otvorem k přišroubování na jedné straně – obrázek 1, matná																
90	60	63	22,5	56	25,5	8,3	8	12,5	16	8	8,5	3	17	36	309	25162.0085

Shoda

Vyhovuje RoHS

V souladu se směrnicí 2011/65/EU a směrnicí 2015/863.

Neobsahuje látky SVHC

Žádné látky SVHC s obsahem vyšším než 0,1% hm. - seznam SVHC k 23.01.2024.

Neobsahuje látky Proposition 65

Neobsahuje látky Proposition 65.

<https://www.P65Warnings.ca.gov/>

Bez konfliktních minerálů

Tento produkt neobsahuje žádné látky označené jako "konfliktní minerály" jako je tantal, cín, zlato nebo wolfram z Demokratické republiky Kongo nebo sousedních zemí.