

## Panty • nerez, prodloužený na obou stranách

25162.0025



### Popis produktu

Tyto nerezové panty se vyznačují kompaktním designem.

Čepy pantů jsou tvarově lisované a proto jsou vhodné pro použití v případě silných vibrací a otřesů.

Odpovídající tření mezi jednotlivými součástkami pantů a mazání zajišťují odolnost proti oděru. Provedení s centrovacími kroky zamezuje bočnímu prokluzu při vysokém zatížení a chrání tak upevňovací šrouby před nepříjemnými bočními silami.

### Materiál

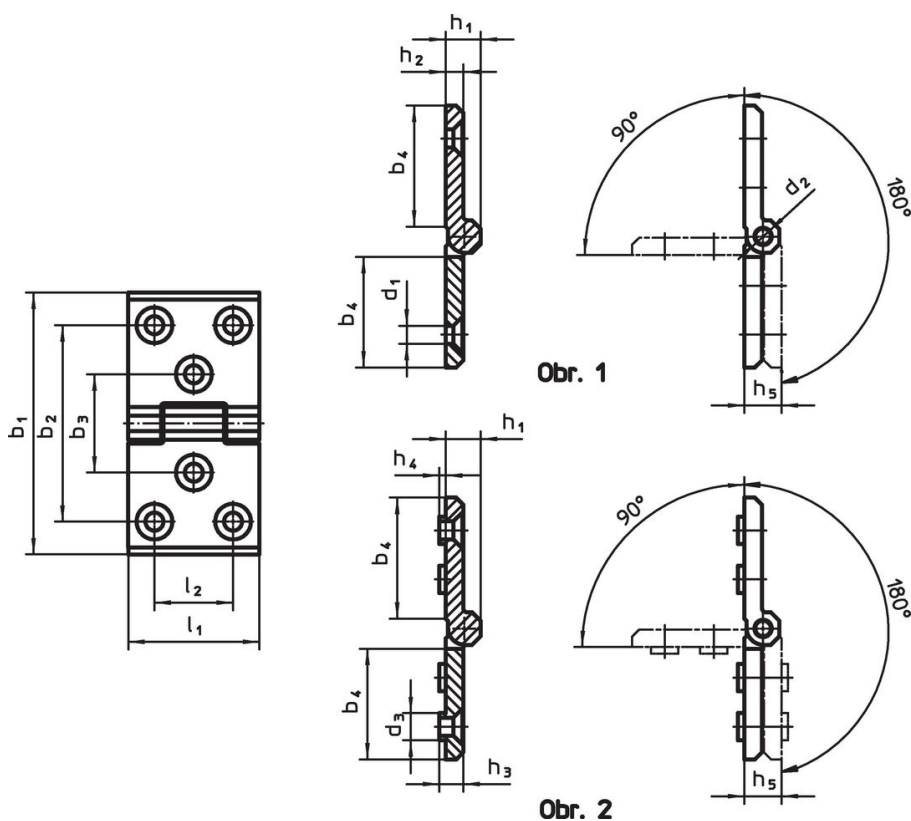
#### Základní těleso

- Nerez 1.4405, matně tryskaná

#### Osa

- Nerez

### Výkres s rozměry



### Informace pro objednání

Rozměry															[g]	Obj. č.
b <sub>1</sub>	l <sub>1</sub>	b <sub>2</sub>	b <sub>3</sub>	b <sub>4</sub>	d <sub>1</sub>	d <sub>2</sub>	d <sub>3</sub>	h <sub>1</sub>	h <sub>2</sub>	h <sub>3</sub>	h <sub>4</sub>	h <sub>5</sub>	l <sub>2</sub>			
s přídatným otvorem k přišroubování na obou stranách – obrázek 1, matná																
160	80	120	60	75	10,3	10	14,5	20	10	10,5	4	21	50	896	25162.0025	

## Shoda

### Vyhovuje RoHS

V souladu se směrnicí 2011/65/EU a směrnicí 2015/863.

### Neobsahuje látky SVHC

Žádné látky SVHC s obsahem vyšším než 0,1% hm. - seznam SVHC k 27.06.2024.

### Neobsahuje látky Proposition 65

Neobsahuje látky Proposition 65.

<https://www.P65Warnings.ca.gov/>

### Bez konfliktních minerálů

Tento produkt neobsahuje žádné látky označené jako "konfliktní minerály" jako je tantal, cín, zlato nebo wolfram z Demokratické republiky Kongo nebo sousedních zemí.