

Panty • nerez, prodloužený na obou stranách

25162.0010



Popis produktu

Tyto nerezové panty se vyznačují kompaktním designem. Čepy pantů jsou tvarově lisované a proto jsou vhodné pro použití v případě silných vibrací a otřesů. Odpovídající tření mezi jednotlivými součástkami pantů a mazání zajišťují odolnost proti oděru. Provedení s centrovacími kroky zamezuje bočnímu prokluzu při vysokém zatížení a chrání tak upevňovací šrouby před nepříjemnými bočními silami.

Materiál

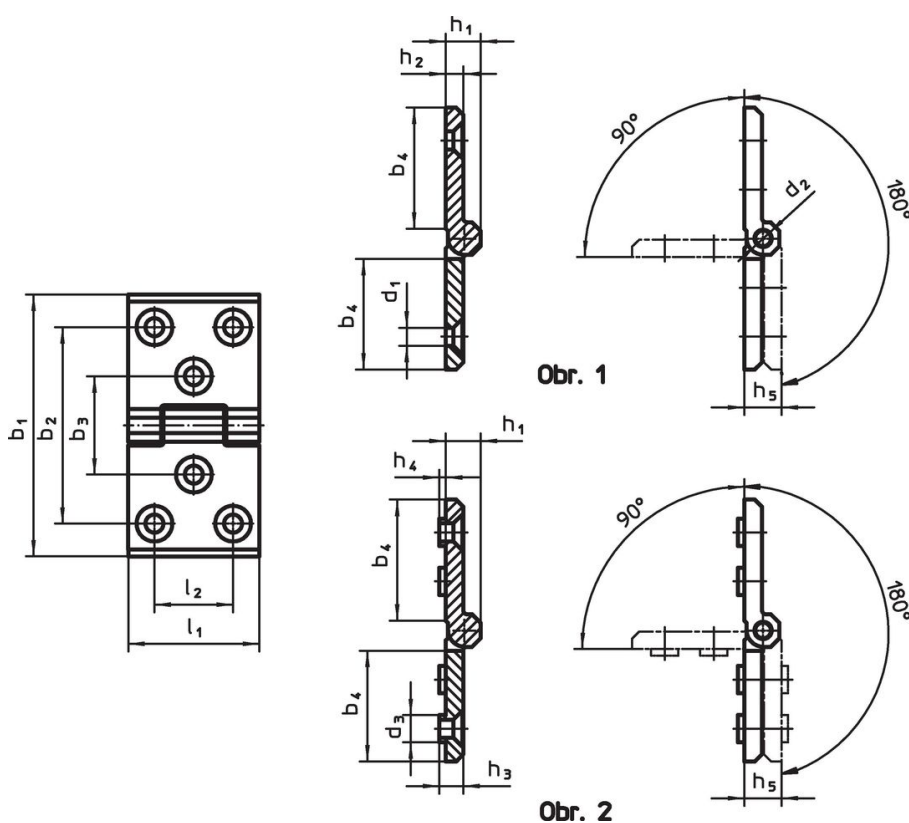
Základní těleso

- Nerez 1.4405, matně tryskaná

Osa

- Nerez

Výkres s rozměry



Informace pro objednání

| Rozměry | | | | | | | | | | | | | | [g] | Obj. č. |
|---|----------------|----------------|----------------|----------------|----------------|----------------|----------------|----------------|----------------|----------------|----------------|----------------|----------------|-----|------------|
| b ₁ | l ₁ | b ₂ | b ₃ | b ₄ | d ₁ | d ₂ | d ₃ | h ₁ | h ₂ | h ₃ | h ₄ | h ₅ | l ₂ | | |
| s přídatným otvorem k přišroubování a středícími vložkami na obou stranách – obrázek 2, matná | | | | | | | | | | | | | | | |
| 120 | 60 | 90 | 45 | 56 | 8,3 | 8 | 12,5 | 16 | 8 | 8,5 | 3 | 17 | 36 | 414 | 25162.0010 |

Shoda

Vyhovuje RoHS

V souladu se směrnicí 2011/65/EU a směrnicí 2015/863.

Neobsahuje látky SVHC

Žádné látky SVHC s obsahem vyšším než 0,1% hm. - seznam SVHC k 23.01.2024.

Neobsahuje látky Proposition 65

Neobsahuje látky Proposition 65.

<https://www.P65Warnings.ca.gov/>

Bez konfliktních minerálů

Tento produkt neobsahuje žádné látky označené jako "konfliktní minerály" jako je tantal, cín, zlato nebo wolfram z Demokratické republiky Kongo nebo sousedních zemí.