

Panty • s nastavitelným odporem tření

25160.0510



Popis produktu

Panty se vyznačují svou kompaktní a stabilní konstrukcí a možností nastavení tření.

Konstrukce pantů zajišťuje, že nemají vůli (radiální, ani axiální).

Materiál

Třecí kužel

- Termoplast POM

Základní těleso

- Zinkový tlakový odlitek, potažený plastem, černá RAL 9005, mat

Nastavovací osa

- Ocel, zinkovaná, pasivovaná

Matice

- Ocel, zinkovaná, pasivovaná

Montáž

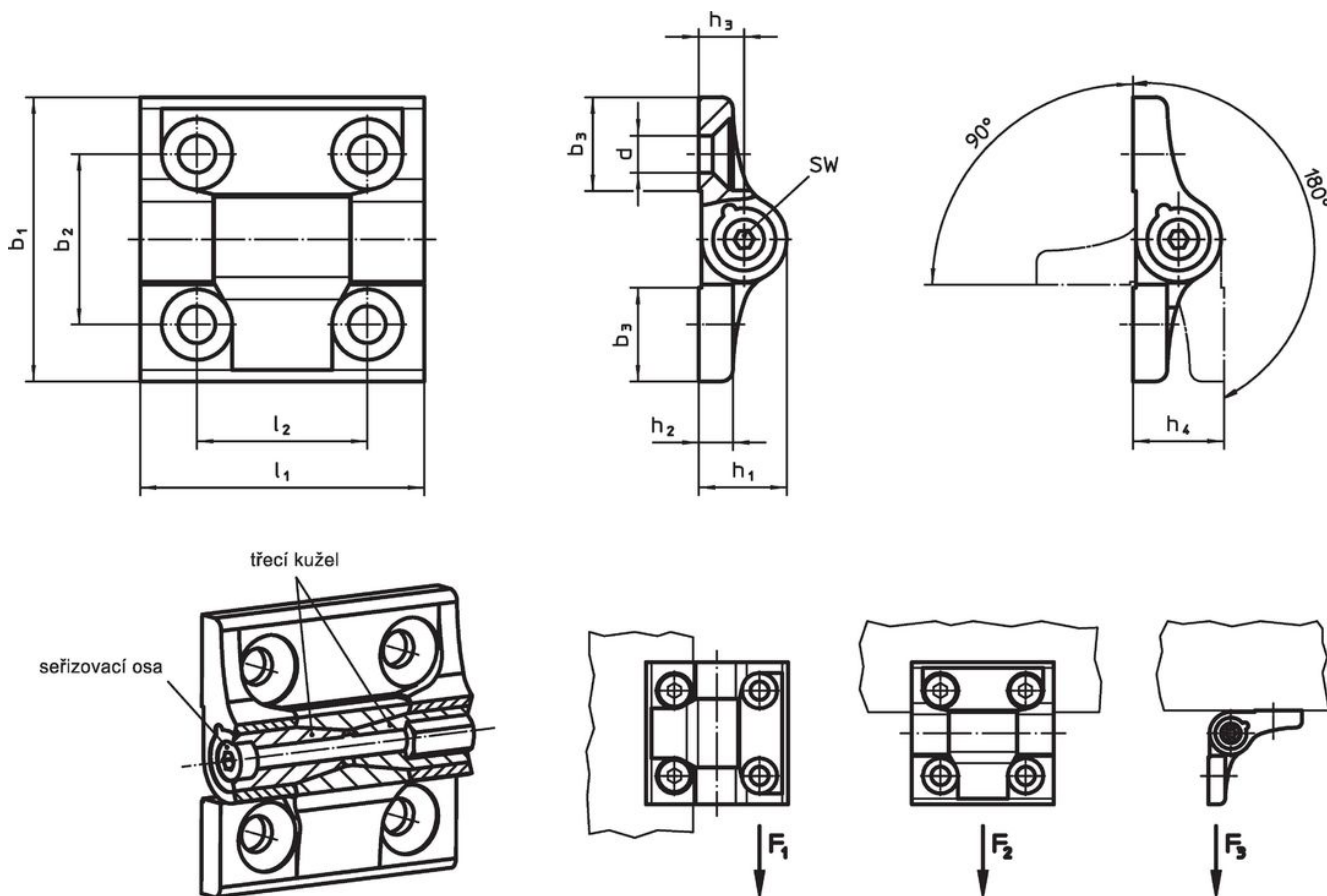
Montáž pantu na díl. Po namontování pantu se může utažením nebo povolením nastavitelné osy měnit pohyblivost pantu. Díky tomu lze při zachování rozsahu pohybu pantu dosáhnout jeho konstantního brzdného momentu.

Další informace

Další produkty

- Distanční destičky, pro panty
- Závitové desky, pro panty
- Dorazy, pro panty

Výkres s rozměry



Informace pro objednání

Rozměry										SW	Zatížitelnost			Nastavovací osa		max.	[g]	Obj. č.
b ₁	b ₂	b ₃	d	h ₁	h ₂	h ₃	h ₄	l ₁	l ₂		Radiální zatížitelnost F ₁ max.	Axiální zatížitelnost F ₂ max.	Zatížitelnost F ₃ max.	Utahovací moment max.	Třecí moment			
černá																		
60	36	20	8,3	18,5	7,5	9,5	19	60	36	4	4,5	2	2,4	1,5	6,5	80	162	25160.0510

Shoda

Vyhovuje RoHS

Obsahuje olovo - vyhovuje dle výjimek 6a / 6b / 6c

Obsahuje látky SVHC >0,1% hm.

Obsahuje olovo - seznam SVHC [REACH] k 27.06.2024.

Obsahuje látky Proposition 65



Olovo může při výskytu způsobit rakovinu a reprodukční poškození.

<https://www.P65Warnings.ca.gov/>

Bez konfliktních minerálů

Tento produkt neobsahuje žádné látky označené jako "konfliktní minerály" jako je tantal, cín, zlato nebo wolfram z Demokratické republiky Kongo nebo sousedních zemí.