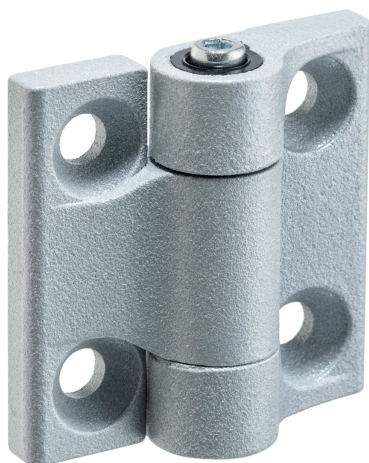


## Panty • s nastavitelným odporem tření

25160.0410



### Popis produktu

Panty se vyznačují svou kompaktní a stabilní konstrukcí a možností nastavení tření.

Konstrukce pantů zajišťuje, že nemají vůli (radiální, ani axiální).

### Materiál

#### Třecí kužel

- Termoplast POM

#### Základní těleso

- Zinkový tlakový odlitek, potažený plastem, stříbrná RAL 9006, mat

#### Nastavovací osa

- Ocel, zinkovaná, pasivovaná

#### Matice

- Ocel, zinkovaná, pasivovaná

### Montáž

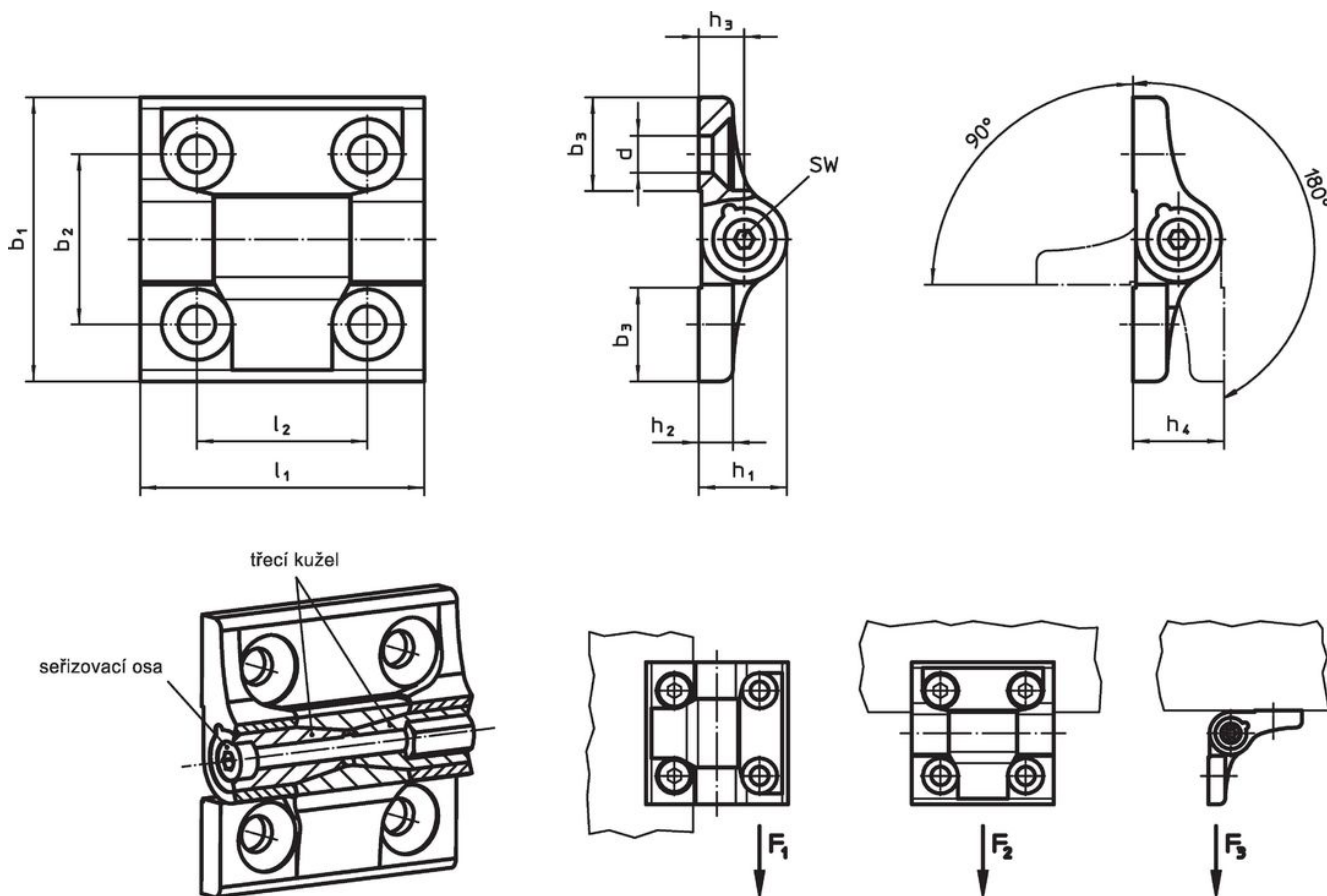
Montáž pantu na díl. Po namontování pantu se může utažením nebo povolením nastavitelné osy měnit pohyblivost pantu. Díky tomu lze při zachování rozsahu pohybu pantu dosáhnout jeho konstantního brzdného momentu.

### Další informace

#### Další produkty

- Distanční destičky, pro panty
- Závitové desky, pro panty
- Dorazy, pro panty

### Výkres s rozměry



### Informace pro objednání

Rozměry										SW	Zatížitelnost			Nastavovací osa		🌡️	📦	Obj. č.
b <sub>1</sub>	b <sub>2</sub>	b <sub>3</sub>	d	h <sub>1</sub>	h <sub>2</sub>	h <sub>3</sub>	h <sub>4</sub>	l <sub>1</sub>	l <sub>2</sub>		Radiální zatížitelnost F <sub>1</sub> max.	Axiální zatížitelnost F <sub>2</sub> max.	Zatížitelnost F <sub>3</sub> max.	Utahovací moment max.	Třecí moment	max.		
[mm]										[mm]	[kN]			[Nm]		[°C]	[g]	
stříbrná																		
60	36	20	8,3	18,5	7,5	9,5	19	60	36	4	4,5	2	2,4	1,5	6,5	80	162	25160.0410

## Shoda

### Vyhovuje RoHS

Obsahuje olovo - vyhovuje dle výjimek 6a / 6b / 6c

### Obsahuje látky SVHC >0,1% hm.

Obsahuje olovo - seznam SVHC [REACH] k 23.01.2024

### Obsahuje látky Proposition 65



Olovo může při výskytu způsobit rakovinu a reprodukční poškození.

<https://www.P65Warnings.ca.gov/>

### Bez konfliktních minerálů

Tento produkt neobsahuje žádné látky označené jako "konfliktní minerály" jako je tantal, cín, zlato nebo wolfram z Demokratické republiky Kongo nebo sousedních zemí.