

## Silentbloky • waisted

25151.0222



### Popis produktu

K pružnému uložení motorů, kompresorů, čerpadel atd.

The waisted shape of these buffers means that the lateral forces are better damped compared to cylindrical rubber-metal buffers.

Tvrdość je  $55 \pm 5$  ° Shore A. Jiné tvrdosti ( $40 \pm 5$  ° Shore A a  $70 \pm 5$  ° Shore A) dle poptávky.

### Materiál

#### Podložka

- Ocel, zinkovaná, pasivovaná

#### Závitová vložka

- Ocel, zinkovaná, pasivovaná

#### Základní těleso

- Přírodní kaučuk (NR), černá

#### Šroub

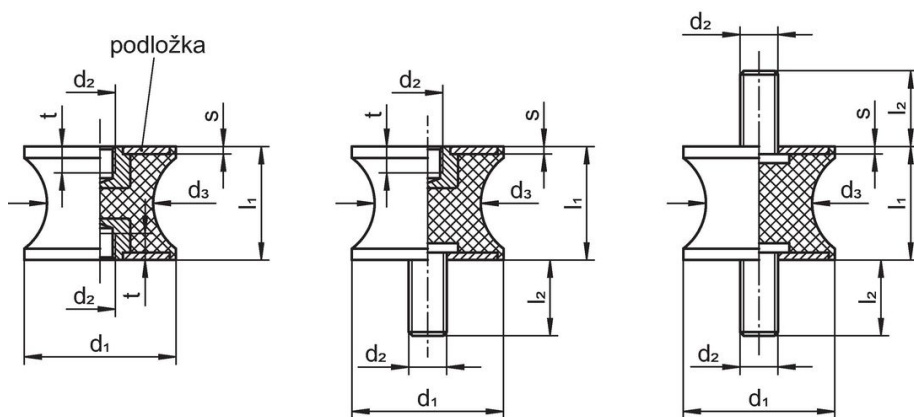
- Ocel, zinkovaná, pasivovaná

### Další informace

#### Poznámky

Under compressive load, the dimension  $d_3$  does not exceed the diameter  $d_1$ .

### Výkres s rozměry



Obr. 1

Obr. 2

Obr. 3

### Informace pro objednání

Rozměry						Tuhost pružiny R [N/mm]	Zatížitelnost max. [N]	Zdvih pružiny [mm]	min.   max.		Obj. č.	
$d_1$	$l_1$	$d_2$	$d_3$	$l_2$	s				[°C]	[g]		
se šroubem, oboustranně – obrázek 3												
20	15	M6	14	18	2	73	273	3,75	-30	80	18	25151.0222

## Shoda

### Vyhovuje RoHS

V souladu se směrnicí 2011/65/EU a směrnicí 2015/863.

### Neobsahuje látky SVHC

Žádné látky SVHC s obsahem vyšším než 0,1% hm. - seznam SVHC k 27.06.2024.

### Neobsahuje látky Proposition 65

Neobsahuje látky Proposition 65.

<https://www.P65Warnings.ca.gov/>

### Bez konfliktních minerálů

Tento produkt neobsahuje žádné látky označené jako "konfliktní minerály" jako je tantal, cín, zlato nebo wolfram z Demokratické republiky Kongo nebo sousedních zemí.