

Silikonové dorazy · tvar komolého kužele

25151.0050



Popis produktu

Díky vysoké čistotě použitých materiálů je toto provedení určeno pro nasazení v provozech s vysokými hygienickými požadavky (např. v potravinářství).
Použitelný jako pružný koncový doraz, noha atd.
Dorazy ze silikonkaučuku mají vyšší rozsah pracovní teploty než dorazy z přírodního kaučuku. Tvrdost je 55 ± 5 Shore A. Jiné tvrdosti (40 ± 5 Shore A a 70 ± 5 Shore A) dle poptávky.

Materiál

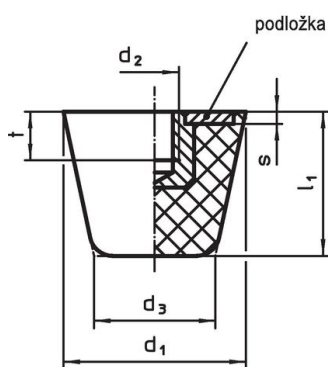
- Podložka**
- Nerez 1.4301
- Závitová vložka**
- Nerez 1.4301
- Základní těleso**
- Silikonkaučuk

Další informace

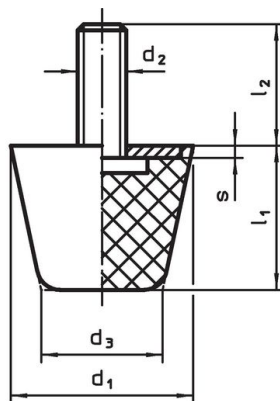
Další produkty

- Gumové dorazy, tvar komolého kužele

Výkres s rozměry



Obr. 1



Obr. 2

Informace pro objednání

| Rozměry | | | | | | Tuhost pružiny R ~ [N/mm] | Zatížitelnost max. [N] | Zdvih pružiny ~ [mm] | min. max. | | Obj. č. | |
|--------------------------------|----------------|----------------|----------------|---|----|---------------------------------|---------------------------|----------------------------|-------------|-----|---------|------------|
| d ₁ | d ₂ | d ₃ | l ₁ | s | t | | | | [°C] | | | [g] |
| s vnitřním závitem – obrázek 1 | | | | | | | | | | | | |
| 50 | M10 | 32 | 43 | 2 | 10 | 148 | 1580 | 10,7 | -30 | 200 | 94 | 25151.0050 |

Shoda

Vyhovuje RoHS

V souladu se směrnicí 2011/65/EU a směrnicí 2015/863.

Neobsahuje látky SVHC

Žádné látky SVHC s obsahem vyšším než 0,1% hm. - seznam SVHC k 23.01.2024.

Neobsahuje látky Proposition 65

Neobsahuje látky Proposition 65.
<https://www.P65Warnings.ca.gov/>

Bez konfliktních minerálů

Tento produkt neobsahuje žádné látky označené jako "konfliktní minerály" jako je tantal, cín, zlato nebo wolfram z Demokratické republiky Kongo nebo sousedních zemí.