

Silentbloky • waisted

25151.0041



Popis produktu

K pružnému uložení motorů, kompresorů, čerpadel atd.
The waisted shape of these buffers means that the lateral forces are better damped compared to cylindrical rubber-metal buffers.
Tvrdost je 55 ± 5 ° Shore A. Jiné tvrdosti (40 ± 5 ° Shore A a 70 ± 5 ° Shore A) dle poptávky.

Materiál

Podložka

- Ocel, zinkovaná, pasivovaná

Závitová vložka

- Ocel, zinkovaná, pasivovaná

Základní těleso

- Přírodní kaučuk (NR), černá

Šroub

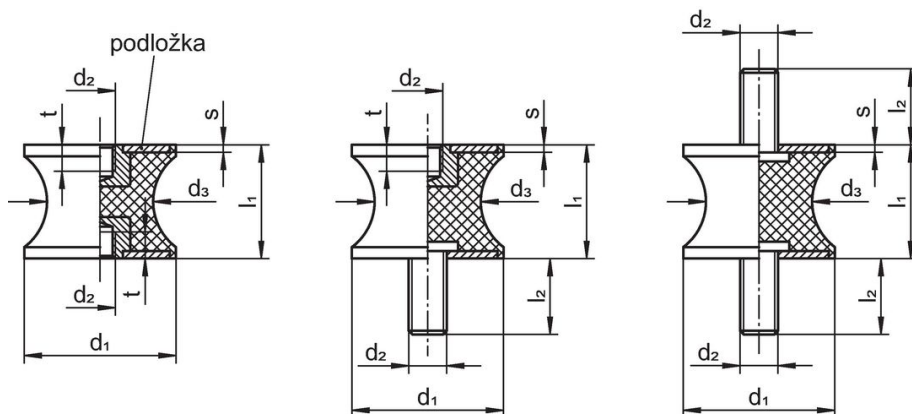
- Ocel, zinkovaná, pasivovaná

Další informace

Poznámky

Under compressive load, the dimension d_3 does not exceed the diameter d_1 .

Výkres s rozměry



Obr. 1

Obr. 2

Obr. 3

Informace pro objednání

Rozměry						Tuhost pružiny R	Zatížitelnost max.	Zdvih pružiny	Teplota		Obj. č.	
d_1	l_1	d_2	d_3	s	t				min.	max.		[g]
[mm]						[N/mm]	[N]	[mm]	[°C]			
s vnitřním závitem, oboustranně – obrázek 1												
40	25	M8	30	2	8	462	2890	6,25	-30	80	64	25151.0041

Shoda

Vyhovuje RoHS

V souladu se směrnicí 2011/65/EU a směrnicí 2015/863.

Neobsahuje látky SVHC

Žádné látky SVHC s obsahem vyšším než 0,1% hm. - seznam SVHC k 27.06.2024.

Neobsahuje látky Proposition 65

Neobsahuje látky Proposition 65.
<https://www.P65Warnings.ca.gov/>

Bez konfliktních minerálů

Tento produkt neobsahuje žádné látky označené jako "konfliktní minerály" jako je tantal, cín, zlato nebo wolfram z Demokratické republiky Kongo nebo sousedních zemí.