

Silikonové dorazy · tvar komolého kužele

25151.0038



Popis produktu

Díky vysoké čistotě použitých materiálů je toto provedení určeno pro nasazení v provozech s vysokými hygienickými požadavky (např. v potravinářství).
Použitelný jako pružný koncový doraz, noha atd.
Dorazy ze silikonkaučuku mají vyšší rozsah pracovní teploty než dorazy z přírodního kaučuku. Tvrdost je 55 ± 5 Shore A. Jiné tvrdosti (40 ± 5 Shore A a 70 ± 5 Shore A) dle poptávky.

Materiál

- Podložka**
- Nerez 1.4301
- Závitová vložka**
- Nerez 1.4301

Základní těleso

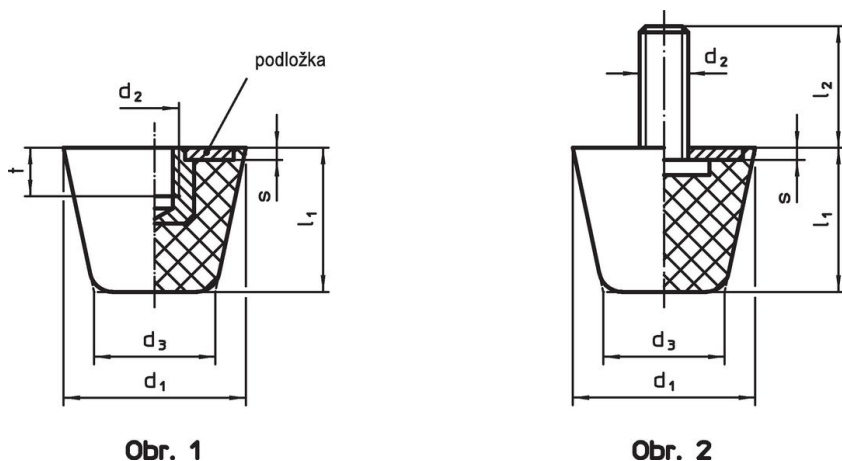
- Silikonkaučuk

Další informace

Další produkty

- Gumové dorazy, tvar komolého kužele

Výkres s rozměry



Obr. 1

Obr. 2

Informace pro objednání

Rozměry						Tuhost pružiny R ~ [N/mm]	Zatížitelnost max. [N]	Zdvih pružiny ~ [mm]	min. max.		Obj. č.	
d ₁	d ₂	d ₃	l ₁	s	t				[°C]			[g]
s vnitřním závitem – obrázek 1												
38	M8	24,5	32	2	8	113	900	8	-30	200	38	25151.0038

Shoda

Vyhovuje RoHS

V souladu se směrnicí 2011/65/EU a směrnicí 2015/863.

Neobsahuje látky SVHC

Žádné látky SVHC s obsahem vyšším než 0,1% hm. - seznam SVHC k 23.01.2024.

Neobsahuje látky Proposition 65

Neobsahuje látky Proposition 65.
<https://www.P65Warnings.ca.gov/>

Bez konfliktních minerálů

Tento produkt neobsahuje žádné látky označené jako "konfliktní minerály" jako je tantal, cín, zlato nebo wolfram z Demokratické republiky Kongo nebo sousedních zemí.