

## Silentbloky • waisted

25151.0031



### Popis produktu

K pružnému uložení motorů, kompresorů, čerpadel atd.  
The waisted shape of these buffers means that the lateral forces are better damped compared to cylindrical rubber-metal buffers.  
Tvrdost je  $55 \pm 5$  ° Shore A. Jiné tvrdosti ( $40 \pm 5$  ° Shore A a  $70 \pm 5$  ° Shore A) dle poptávky.

### Materiál

#### Podložka

- Ocel, zinkovaná, pasivovaná

#### Závitová vložka

- Ocel, zinkovaná, pasivovaná

#### Základní těleso

- Přírodní kaučuk (NR), černá

#### Šroub

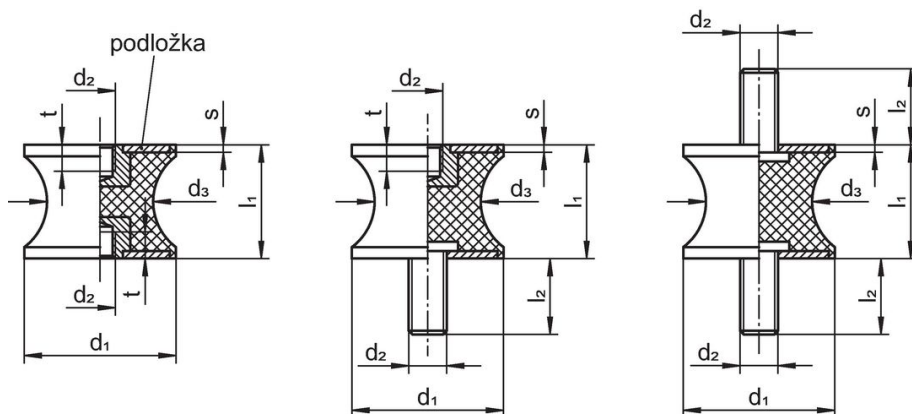
- Ocel, zinkovaná, pasivovaná

### Další informace

#### Poznámky

Under compressive load, the dimension  $d_3$  does not exceed the diameter  $d_1$ .

### Výkres s rozměry



Obr. 1

Obr. 2

Obr. 3

### Informace pro objednání

Rozměry						Tuhost pružiny R	Zatížitelnost max.	Zdvih pružiny	Teplota		Obj. č.	
$d_1$	$l_1$	$d_2$	$d_3$	s	t				min.	max.		[g]
[mm]						[N/mm]	[N]	[mm]	[°C]			
s vnitřním závitem, oboustranně – obrázek 1												
30	20	M8	22	2	8	202	1010	5	-30	80	31	25151.0031

### Shoda

#### Vyhovuje RoHS

V souladu se směrnicí 2011/65/EU a směrnicí 2015/863.

#### Neobsahuje látky SVHC

Žádné látky SVHC s obsahem vyšším než 0,1% hm. - seznam SVHC k 27.06.2024.

#### Neobsahuje látky Proposition 65

Neobsahuje látky Proposition 65.  
<https://www.P65Warnings.ca.gov/>

#### Bez konfliktních minerálů

Tento produkt neobsahuje žádné látky označené jako "konfliktní minerály" jako je tantal, cín, zlato nebo wolfram z Demokratické republiky Kongo nebo sousedních zemí.