

## Silikonové dorazy · tvar komolého kužele

25151.0025



### Popis produktu

Díky vysoké čistotě použitých materiálů je toto provedení určeno pro nasazení v provozech s vysokými hygienickými požadavky (např. v potravinářství).  
Použitelný jako pružný koncový doraz, noha atd.  
Dorazy ze silikonkaučuku mají vyšší rozsah pracovní teploty než dorazy z přírodního kaučuku. Tvrdost je  $55 \pm 5$  Shore A. Jiné tvrdosti ( $40 \pm 5$  Shore A a  $70 \pm 5$  Shore A) dle poptávky.

### Materiál

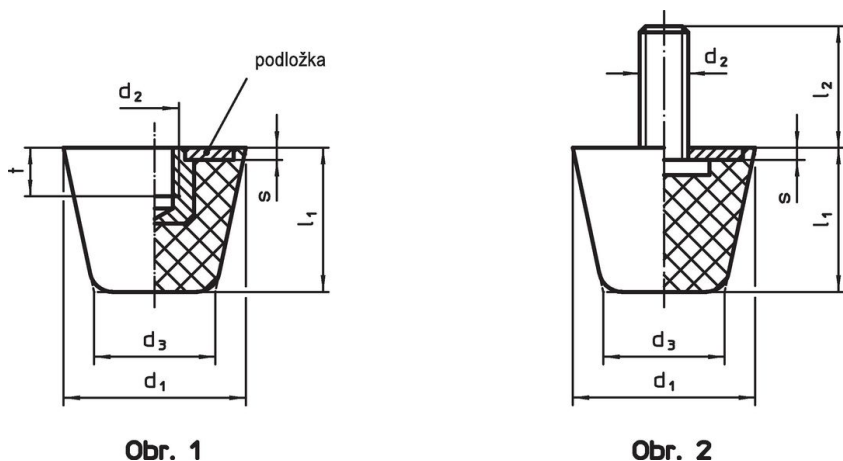
- Podložka**
- Nerez 1.4301
- Závitová vložka**
- Nerez 1.4301
- Základní těleso**
- Silikonkaučuk

### Další informace

#### Další produkty

- Gumové dorazy, tvar komolého kužele

### Výkres s rozměry



Obr. 1

Obr. 2

### Informace pro objednání

Rozměry						Tuhost pružiny R ~ [N/mm]	Zatížitelnost max. [N]	Zdvih pružiny ~ [mm]	min.   max.		Obj. č.	
d <sub>1</sub>	d <sub>2</sub>	d <sub>3</sub>	l <sub>1</sub>	s	t				[°C]			[g]
s vnitřním závitem – obrázek 1												
25	M6	16,5	20,5	2	6	90	460	5,1	-30	200	13	25151.0025

### Shoda

#### Vyhovuje RoHS

V souladu se směrnicí 2011/65/EU a směrnicí 2015/863.

#### Neobsahuje látky SVHC

Žádné látky SVHC s obsahem vyšším než 0,1% hm. - seznam SVHC k 23.01.2024.

#### Neobsahuje látky Proposition 65

Neobsahuje látky Proposition 65.  
<https://www.P65Warnings.ca.gov/>

#### Bez konfliktních minerálů

Tento produkt neobsahuje žádné látky označené jako "konfliktní minerály" jako je tantal, cín, zlato nebo wolfram z Demokratické republiky Kongo nebo sousedních zemí.