

Gumové dorazy · válcové, přední montáž

25150.1520



Popis produktu

Použitelný jako pružný koncový doraz, noha atd.
Tvrdość je 55 ± 5 ° Shore A. Jiné tvrdości (40 ± 5 ° Shore A a 70 ± 5 ° Shore A) dle poptávky.

Materiál

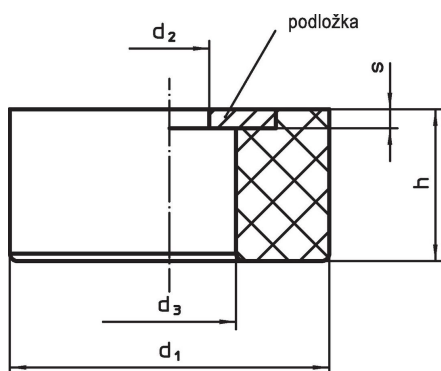
Podložka

- Nerez 1.4301

Základní těleso

- NBR

Výkres s rozměry



Informace pro objednání

Rozměry					Tuhost pružiny R ~ [N/mm]	Zatížitelnost max. [N]	Zdvih pružiny ~ [mm]	Teplota		Obj. č.	
d ₁	h	d ₂	d ₃	s				min.	max.		[g]
[mm]								[°C]			
20	10	5,3	9,5	1,2	148	370	2,5	-30	120	3,8	25150.1520

Shoda

Vyhovuje RoHS

V souladu se směrnici 2011/65/EU a směrnici 2015/863.

Neobsahuje látky SVHC

Žádné látky SVHC s obsahem vyšším než 0,1% hm. - seznam SVHC k 23.01.2024.

Neobsahuje látky Proposition 65

Neobsahuje látky Proposition 65.

<https://www.P65Warnings.ca.gov/>

Bez konfliktních minerálů

Tento produkt neobsahuje žádné látky označené jako "konfliktní minerály" jako je tantal, cín, zlato nebo wolfram z Demokratické republiky Kongo nebo sousedních zemí.