

## Gumové dorazy · válcové, přední montáž

25150.1516



### Popis produktu

Použitelný jako pružný koncový doraz, noha atd.  
Tvrdość je  $55 \pm 5$  ° Shore A. Jiné tvrdości ( $40 \pm 5$  ° Shore A a  $70 \pm 5$  ° Shore A) dle poptávky.

### Materiál

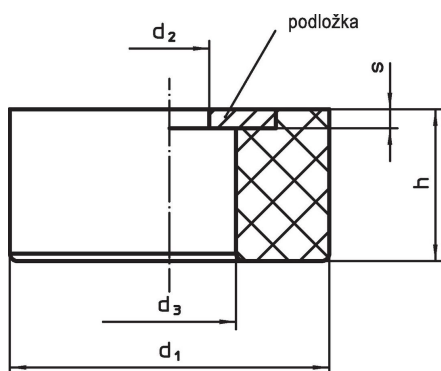
#### Podložka

- Nerez 1.4301

#### Základní těleso

- NBR

### Výkres s rozměry



### Informace pro objednání

Rozměry					Tuhost pružiny R ~ [N/mm]	Zatížitelnost max. [N]	Zdvih pružiny ~ [mm]	min.   max.		[g]	Obj. č.
d <sub>1</sub>	h	d <sub>2</sub>	d <sub>3</sub>	s				[°C]			
16	8	4,3	8	1	140	280	2	-30	120	1,9	25150.1516

### Shoda

#### Vyhovuje RoHS

V souladu se směrnici 2011/65/EU a směrnici 2015/863.

#### Neobsahuje látky SVHC

Žádné látky SVHC s obsahem vyšším než 0,1% hm. - seznam SVHC k 23.01.2024.

#### Neobsahuje látky Proposition 65

Neobsahuje látky Proposition 65.

<https://www.P65Warnings.ca.gov/>

#### Bez konfliktních minerálů

Tento produkt neobsahuje žádné látky označené jako "konfliktní minerály" jako je tantal, cín, zlato nebo wolfram z Demokratické republiky Kongo nebo sousedních zemí.