

## Gumové dorazy · válcové

25150.1441



### Popis produktu

Použitelný jako pružný koncový doraz, noha atd.  
Tvrdość je  $55 \pm 5$  ° Shore A. Jiné tvrdości ( $40 \pm 5$  ° Shore A a  $70 \pm 5$  ° Shore A) dle poptávky.

### Materiál

#### Podložka

- Nerez 1.4301

#### Základní těleso

- Přírodní kaučuk (NR), černá

#### Šroub

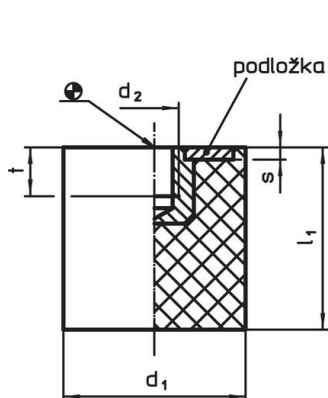
- Nerez 1.4301

### Další informace

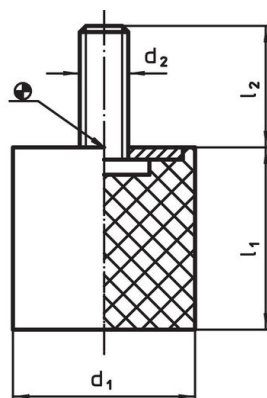
#### Další produkty

- Stavitelné nohy, tlumící

### Výkres s rozměry



Obr. 1

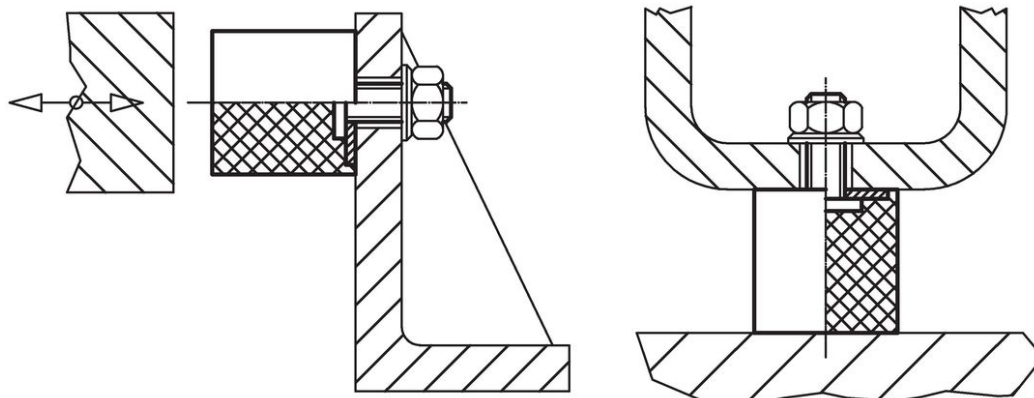


Obr. 2

### Informace pro objednání

Rozměry					Tuhost pružiny R ~ [N/mm]	Zatížitelnost max. [N]	Zdvih pružiny ~ [mm]	min.   max. [°C]		Obj. č.
d <sub>1</sub>	l <sub>1</sub>	d <sub>2</sub>	l <sub>2</sub>	s				[g]		
se šroubem – obrázek 2, Nerez										
40	20	M8	23	2	247	1235	5	-30	80	55 25150.1441

### Příklad použití



## Shoda

### Vyhovuje RoHS

V souladu se směrnicí 2011/65/EU a směrnicí 2015/863.

### Neobsahuje látky SVHC

Žádné látky SVHC s obsahem vyšším než 0,1% hm. - seznam SVHC k 23.01.2024.

### Neobsahuje látky Proposition 65

Neobsahuje látky Proposition 65.

<https://www.P65Warnings.ca.gov/>

### Bez konfliktních minerálů

Tento produkt neobsahuje žádné látky označené jako "konfliktní minerály" jako je tantal, cín, zlato nebo wolfram z Demokratické republiky Kongo nebo sousedních zemí.