

## Gumové dorazy · válcové

25150.1431



### Popis produktu

Použitelný jako pružný koncový doraz, noha atd.  
Tvrdość je  $55 \pm 5$  ° Shore A. Jiné tvrdości ( $40 \pm 5$  ° Shore A a  $70 \pm 5$  ° Shore A) dle poptávky.

### Materiál

#### Podložka

- Nerez 1.4301

#### Základní těleso

- Přírodní kaučuk (NR), černá

#### Šroub

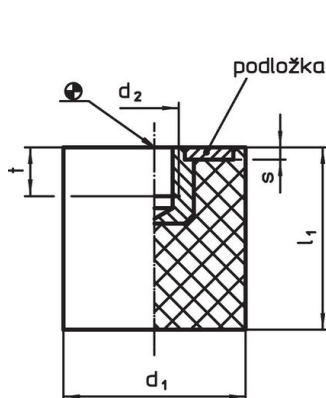
- Nerez 1.4301

### Další informace

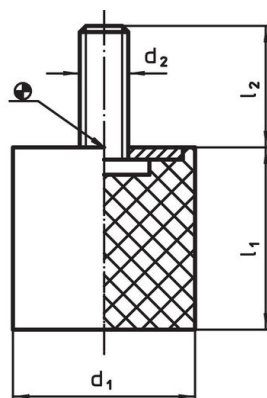
#### Další produkty

- Stavitelné nohy, tlumící

### Výkres s rozměry



Obr. 1

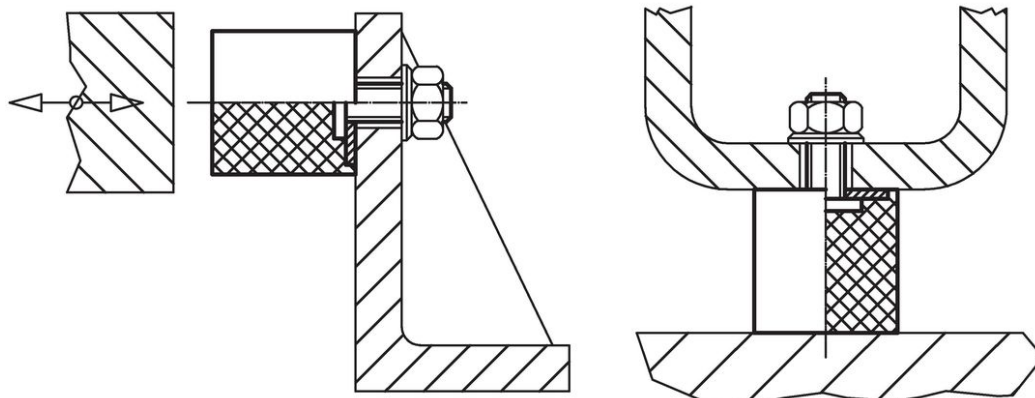


Obr. 2

### Informace pro objednání

| Rozměry                       |                |                |                |   | Tuhost pružiny R<br>~<br>[N/mm] | Zatížitelnost max.<br>[N] | Zdvih pružiny<br>~<br>[mm] | min.   max.<br>[°C] |    | Obj. č.    |
|-------------------------------|----------------|----------------|----------------|---|---------------------------------|---------------------------|----------------------------|---------------------|----|------------|
| d <sub>1</sub>                | l <sub>1</sub> | d <sub>2</sub> | l <sub>2</sub> | s |                                 |                           |                            | [g]                 |    |            |
| se šroubem – obrázek 2, Nerez |                |                |                |   |                                 |                           |                            |                     |    |            |
| 30                            | 15             | M8             | 20             | 2 | 294                             | 934                       | 3,75                       | -30                 | 80 | 25150.1431 |

### Příklad použití



## Shoda

### Vyhovuje RoHS

V souladu se směrnicí 2011/65/EU a směrnicí 2015/863.

### Neobsahuje látky SVHC

Žádné látky SVHC s obsahem vyšším než 0,1% hm. - seznam SVHC k 23.01.2024.

### Neobsahuje látky Proposition 65

Neobsahuje látky Proposition 65.

<https://www.P65Warnings.ca.gov/>

### Bez konfliktních minerálů

Tento produkt neobsahuje žádné látky označené jako "konfliktní minerály" jako je tantal, cín, zlato nebo wolfram z Demokratické republiky Kongo nebo sousedních zemí.