

Gumové dorazy · válcové

25150.1422



Popis produktu

Použitelný jako pružný koncový doraz, noha atd.
Tvrdość je 55 ± 5 ° Shore A. Jiné tvrdości (40 ± 5 ° Shore A a 70 ± 5 ° Shore A) dle poptávky.

Materiál

Podložka

- Nerez 1.4301

Základní těleso

- Přírodní kaučuk (NR), černá

Šroub

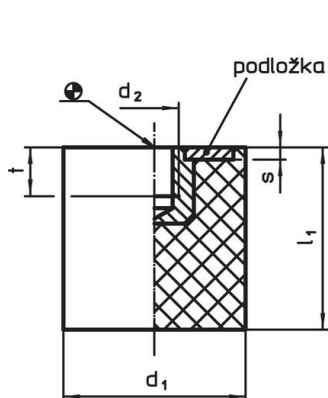
- Nerez 1.4301

Další informace

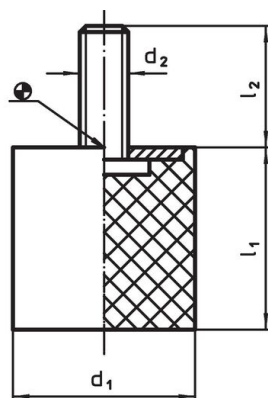
Další produkty

- Stavitelné nohy, tlumící

Výkres s rozměry



Obr. 1

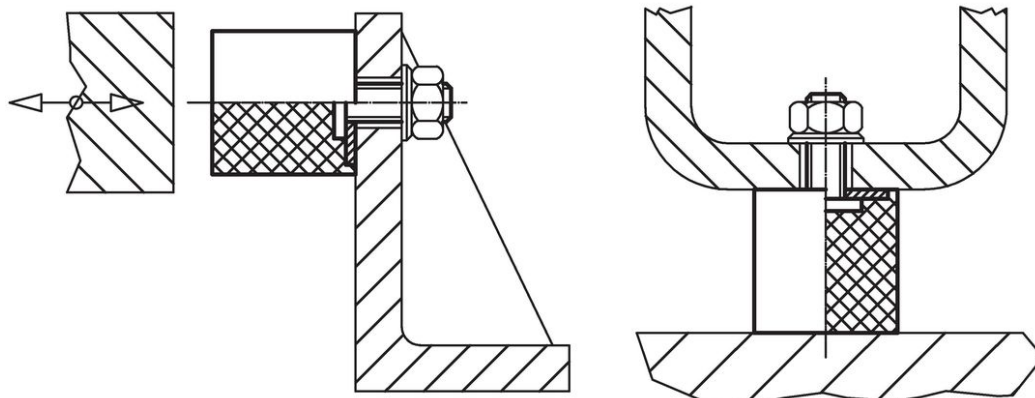


Obr. 2

Informace pro objednání

Rozměry					Tuhost pružiny R ~ [N/mm]	Zatížitelnost max. [N]	Zdvih pružiny ~ [mm]	min. max. [°C]		Obj. č. [g]	
d ₁	l ₁	d ₂	l ₂	s				min.	max.		
se šroubem – obrázek 2, Nerez											
20	15	M6	18	2	77	289	3,75	-30	80	10	25150.1422

Příklad použití



Shoda

Vyhovuje RoHS

V souladu se směrnicí 2011/65/EU a směrnicí 2015/863.

Neobsahuje látky SVHC

Žádné látky SVHC s obsahem vyšším než 0,1% hm. - seznam SVHC k 27.06.2024.

Neobsahuje látky Proposition 65

Neobsahuje látky Proposition 65.

<https://www.P65Warnings.ca.gov/>

Bez konfliktních minerálů

Tento produkt neobsahuje žádné látky označené jako "konfliktní minerály" jako je tantal, cín, zlato nebo wolfram z Demokratické republiky Kongo nebo sousedních zemí.