

Gumové dorazy · válcové

25150.1372



Popis produktu

Použitelný jako pružný koncový doraz, noha atd.
Tvrdość je 55 ± 5 ° Shore A. Jiné tvrdości (40 ± 5 ° Shore A a 70 ± 5 ° Shore A) dle poptávky.

Materiál

Podložka

- Nerez 1.4301

Závítová vložka

- Nerez 1.4301

Základní těleso

- Přírodní kaučuk (NR), černá

Další informace

Další produkty

- Stavitelné nohy, tlumící

Výkres s rozměry



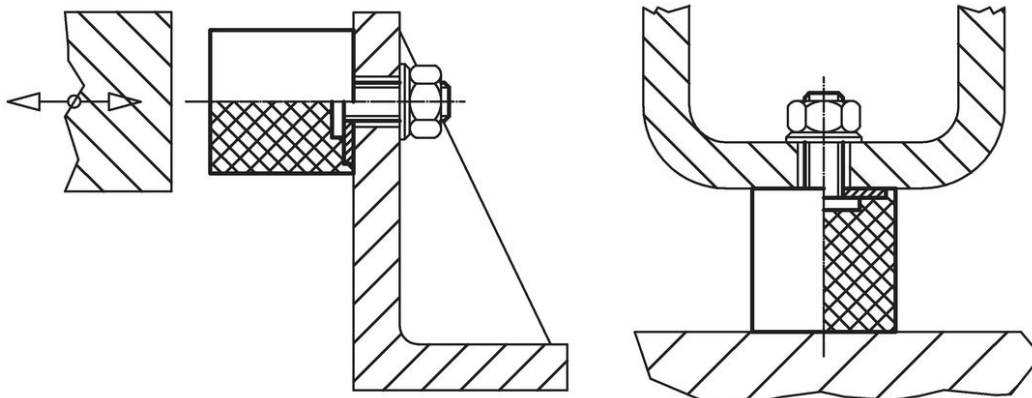
Obr. 1

Obr. 2

Informace pro objednání

| Rozměry | | | | | Tuhost pružiny R ~ [N/mm] | Zatížitelnost max. [N] | Zdvih pružiny ~ [mm] | min. max. | | Obj. č. | |
|---------------------------------------|----------------|----------------|---|---|---------------------------------|---------------------------|----------------------------|-------------|------|---------|------------|
| d ₁ | l ₁ | d ₂ | s | t | | | | min. | max. | | [g] |
| [mm] | | | | | | | | [°C] | | | |
| s vnitřním závitem – obrázek 1, Nerez | | | | | | | | | | | |
| 70 | 55 | M10 | 3 | 7 | 327 | 4500 | 13,75 | -30 | 80 | 340 | 25150.1372 |

Příklad použití



Shoda

Vyhovuje RoHS

V souladu se směrnicí 2011/65/EU a směrnicí 2015/863.

Neobsahuje látky SVHC

Žádné látky SVHC s obsahem vyšším než 0,1% hm. - seznam SVHC k 23.01.2024.

Neobsahuje látky Proposition 65

Neobsahuje látky Proposition 65.

<https://www.P65Warnings.ca.gov/>

Bez konfliktních minerálů

Tento produkt neobsahuje žádné látky označené jako "konfliktní minerály" jako je tantal, cín, zlato nebo wolfram z Demokratické republiky Kongo nebo sousedních zemí.