

Gumové dorazy · válcové

25150.1328



Popis produktu

Použitelný jako pružný koncový doraz, noha atd.
Tvrdost je 55 ± 5 ° Shore A. Jiné tvrdosti (40 ± 5 ° Shore A a 70 ± 5 ° Shore A) dle poptávky.

Materiál

Podložka

- Nerez 1.4301

Závitová vložka

- Nerez 1.4301

Základní těleso

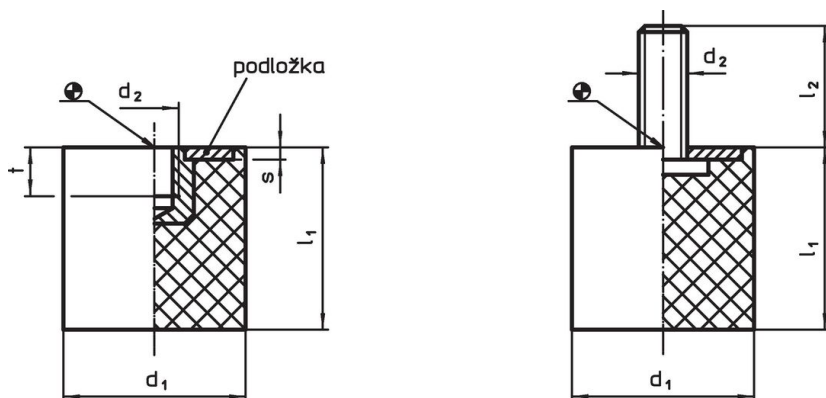
- Přírodní kaučuk (NR), černá

Další informace

Další produkty

- Stavitelné nohy, tlumící

Výkres s rozměry



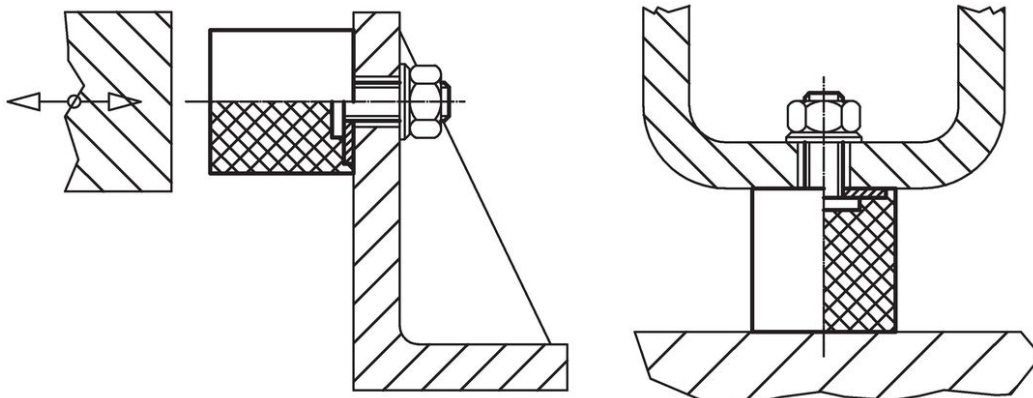
Obr. 1

Obr. 2

Informace pro objednání

Rozměry					Tuhost pružiny R	Zatížitelnost max.	Zdvih pružiny	min. max.		Obj. č.	
d ₁	l ₁	d ₂	s	t	~		~	min.	max.		
[mm]					[N/mm]	[N]	[mm]	[°C]		[g]	
s vnitřním závitem – obrázek 1, Nerez											
25	30	M6	2	5	68	509	7,5	-30	80	20	25150.1328

Příklad použití



Shoda

Vyhovuje RoHS

V souladu se směrnicí 2011/65/EU a směrnicí 2015/863.

Neobsahuje látky SVHC

Žádné látky SVHC s obsahem vyšším než 0,1% hm. - seznam SVHC k 23.01.2024.

Neobsahuje látky Proposition 65

Neobsahuje látky Proposition 65.

<https://www.P65Warnings.ca.gov/>

Bez konfliktních minerálů

Tento produkt neobsahuje žádné látky označené jako "konfliktní minerály" jako je tantal, cín, zlato nebo wolfram z Demokratické republiky Kongo nebo sousedních zemí.