

## Gumové dorazy · válcové

25150.1326



### Popis produktu

Použitelný jako pružný koncový doraz, noha atd.  
Tvrdość je  $55 \pm 5$  ° Shore A. Jiné tvrdości ( $40 \pm 5$  ° Shore A a  $70 \pm 5$  ° Shore A) dle poptávky.

### Materiál

#### Podložka

- Nerez 1.4301

#### Závítová vložka

- Nerez 1.4301

#### Základní těleso

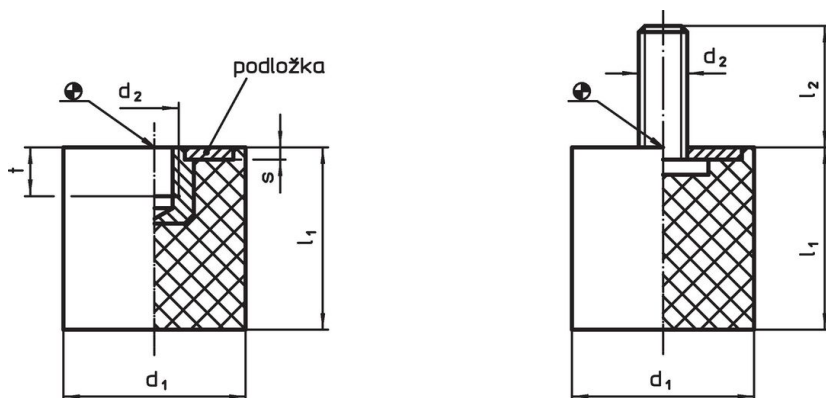
- Přírodní kaučuk (NR), černá

### Další informace

#### Další produkty

- Stavitelné nohy, tlumící

### Výkres s rozměry



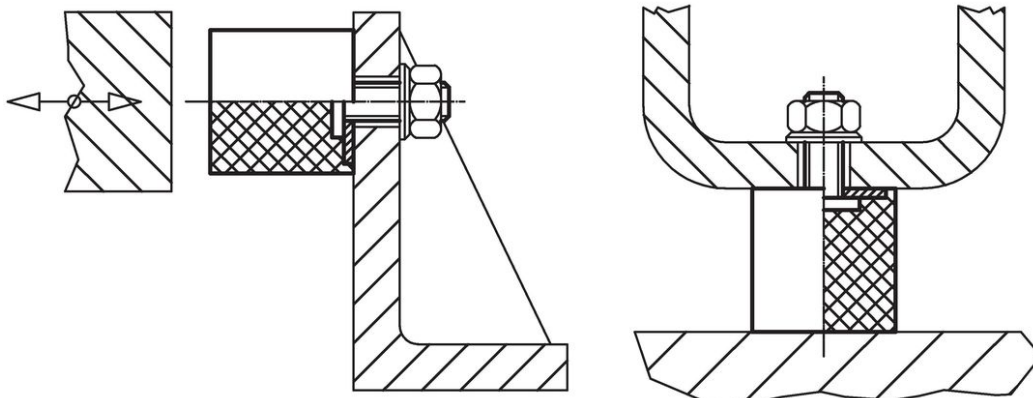
Obr. 1

Obr. 2

### Informace pro objednání

Rozměry					Tuhost pružiny R	Zatížitelnost max.	Zdvih pružiny	min.   max.		Obj. č.	
d <sub>1</sub>	l <sub>1</sub>	d <sub>2</sub>	s	t	~		~	min.	max.		
[mm]					[N/mm]	[N]	[mm]	[°C]		[g]	
s vnitřním závitem – obrázek 1, Nerez											
25	15	M6	2	5	163	612	3,75	-30	80	14	25150.1326

### Příklad použití



## Shoda

### Vyhovuje RoHS

V souladu se směrnicí 2011/65/EU a směrnicí 2015/863.

### Neobsahuje látky SVHC

Žádné látky SVHC s obsahem vyšším než 0,1% hm. - seznam SVHC k 23.01.2024.

### Neobsahuje látky Proposition 65

Neobsahuje látky Proposition 65.

<https://www.P65Warnings.ca.gov/>

### Bez konfliktních minerálů

Tento produkt neobsahuje žádné látky označené jako "konfliktní minerály" jako je tantal, cín, zlato nebo wolfram z Demokratické republiky Kongo nebo sousedních zemí.