

Gumové dorazy • nízké provedení

25150.1266



Popis produktu

Pro elastické, tlumící a hluk snižující uložení. Mimoto chrání povrchy. Gumový doraz je možno použít i jako distanční prvek nebo jako patku stavitelné nohy.
Tvrdost je 70 ±5° Shore A.

Materiál

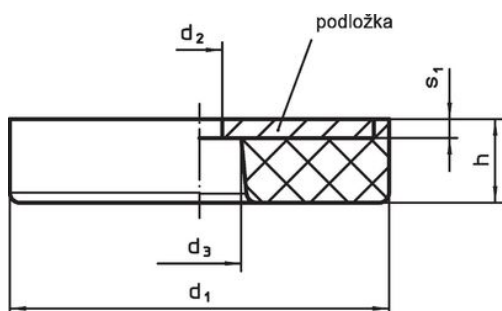
Podložka

- Ocel, zinkovaná, pasivovaná

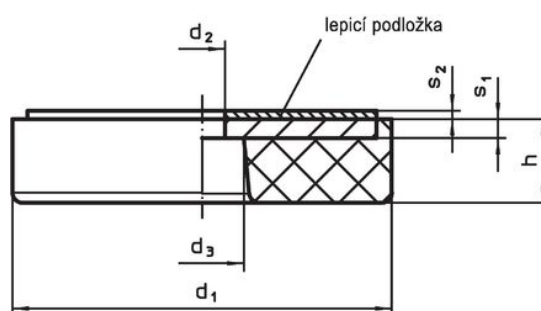
Základní těleso

- NBR

Výkres s rozměry



Obr. 1



Obr. 2

Informace pro objednání

Rozměry						Tuhost pružiny R [N/mm]	Zatížitelnost max. [N]	Zdvih pružiny [mm]	min. max.		Obj. č.	
d ₁	h	d ₂ +0,5	d ₃ +0,5	s ₁	s ₂				min.	max.		[g]
s průchozí dírou a lepidlem – obrázek 2												
64	26	6	11	2,5	1,1	616	3700	6	-30	120	149	25150.1266

Příklad použití



Shoda

Vyhovuje RoHS

Obsahuje olovo - vyhovuje dle výjimek 6a / 6b / 6c

Obsahuje látky SVHC >0,1% hm.

Obsahuje olovo - seznam SVHC [REACH] k 23.01.2024

Obsahuje látky Proposition 65



Olovo může při výskytu způsobit rakovinu a reprodukční poškození.

<https://www.P65Warnings.ca.gov/>

Bez konfliktních minerálů

Tento produkt neobsahuje žádné látky označené jako "konfliktní minerály" jako je tantal, cín, zlato nebo wolfram z Demokratické republiky Kongo nebo sousedních zemí.