

Gumové dorazy • nízké provedení

25150.1252



Popis produktu

Pro elastické, tlumící a hluk snižující uložení. Mimoto chrání povrchy. Gumový doraz je možno použít i jako distanční prvek nebo jako patku stavitelné nohy.
Tvrdost je $70 \pm 5^\circ$ Shore A.

Materiál

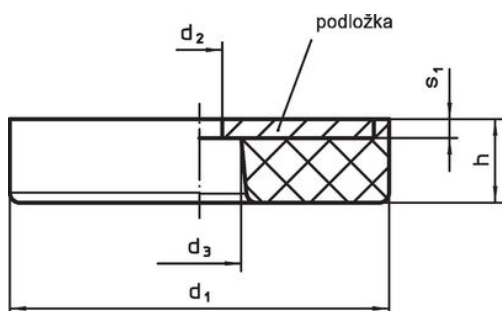
Podložka

- Ocel, zinkovaná, pasivovaná

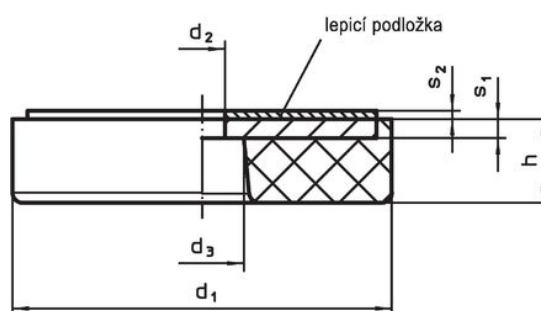
Základní těleso

- NBR

Výkres s rozměry



Obr. 1



Obr. 2

Informace pro objednání

| Rozměry | | | | | Tuhost pružiny R [N/mm] | Zatížitelnost max. [N] | Zdvih pružiny [mm] | min. max. [°C] | | Obj. č. | | |
|---|----|------------------------|------------------------|----------------|----------------------------|---------------------------|-----------------------|-------------------|-----|---------|----|------------|
| d ₁ | h | d ₂ +0,5 | d ₃ +0,5 | s ₁ | | | | s ₂ | [g] | | | |
| s průchozí dírou a lepidlem – obrázek 2 | | | | | | | | | | | | |
| 50 | 22 | 6 | 11 | 2,5 | 1,1 | 500 | 2500 | 5 | -30 | 120 | 77 | 25150.1252 |

Příklad použití



Shoda

Vyhovuje RoHS

Obsahuje olovo - vyhovuje dle výjimek 6a / 6b / 6c

Obsahuje látky SVHC >0,1% hm.

Obsahuje olovo - seznam SVHC [REACH] k 23.01.2024

Obsahuje látky Proposition 65



Olovo může při výskytu způsobit rakovinu a reprodukční poškození.

<https://www.P65Warnings.ca.gov/>

Bez konfliktních minerálů

Tento produkt neobsahuje žádné látky označené jako "konfliktní minerály" jako je tantal, cín, zlato nebo wolfram z Demokratické republiky Kongo nebo sousedních zemí.