

## Gumové dorazy • nízké provedení

25150.1232



### Popis produktu

Pro elastické, tlumící a hluk snižující uložení. Mimoto chrání povrchy. Gumový doraz je možno použít i jako distanční prvek nebo jako patku stavitelné nohy.  
Tvrdost je  $70 \pm 5^\circ$  Shore A.

### Materiál

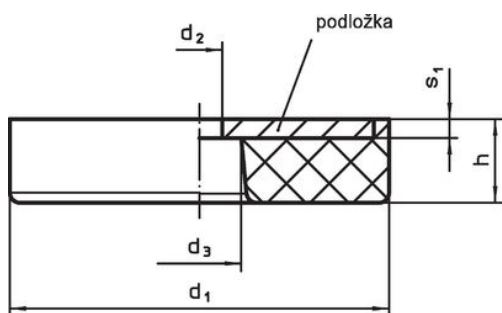
#### Podložka

- Ocel, zinkovaná, pasivovaná

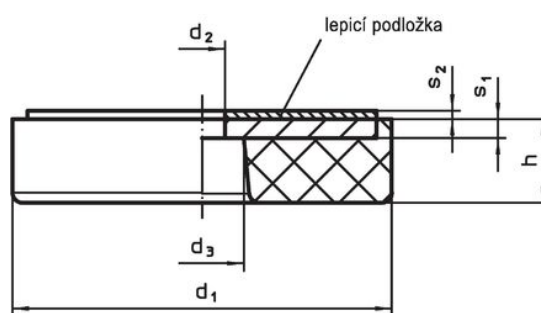
#### Základní těleso

- NBR

### Výkres s rozměry



Obr. 1

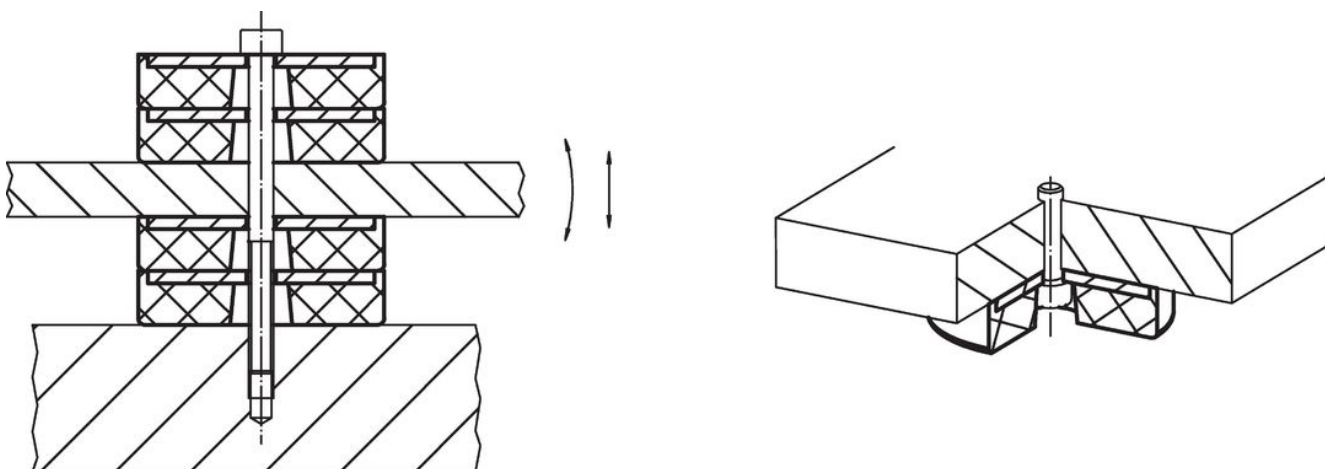


Obr. 2

### Informace pro objednání

Rozměry						Tuhost pružiny R	Zatížitelnost max.	Zdvih pružiny	Teplota		Obj. č.	
d <sub>1</sub>	h	d <sub>2</sub> +0,5	d <sub>3</sub> +0,5	s <sub>1</sub>	s <sub>2</sub>				min.	max.		[g]
[mm]						[N/mm]	[N]	[mm]	[°C]			
s průchozí dírou a lepidlem – obrázek 2												
32	4	5	9	2	1,1	1680	1680	1	-30	120	13	25150.1232

### Příklad použití



## Shoda

### Vyhovuje RoHS

Obsahuje olovo - vyhovuje dle výjimek 6a / 6b / 6c

### Obsahuje látky SVHC >0,1% hm.

Obsahuje olovo - seznam SVHC [REACH] k 23.01.2024

### Obsahuje látky Proposition 65



Olovo může při výskytu způsobit rakovinu a reprodukční poškození.

<https://www.P65Warnings.ca.gov/>

### Bez konfliktních minerálů

Tento produkt neobsahuje žádné látky označené jako "konfliktní minerály" jako je tantal, cín, zlato nebo wolfram z Demokratické republiky Kongo nebo sousedních zemí.