

Gumové dorazy • nízké provedení

25150.1227



Popis produktu

Pro elastické, tlumící a hluk snižující uložení. Mimoto chrání povrchy. Gumový doraz je možno použít i jako distanční prvek nebo jako patku stavitelné nohy.
Tvrdost je $70 \pm 5^\circ$ Shore A.

Materiál

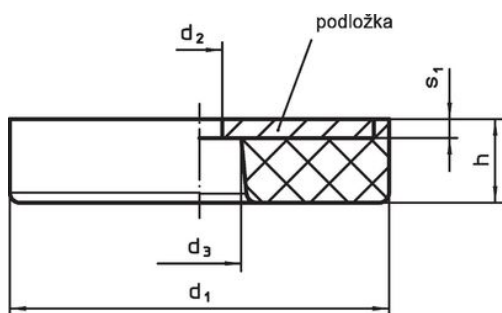
Podložka

- Ocel, zinkovaná, pasivovaná

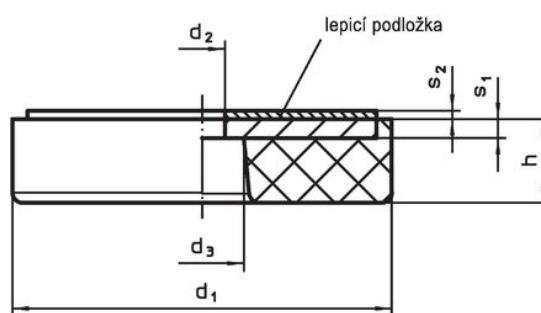
Základní těleso

- NBR

Výkres s rozměry



Obr. 1

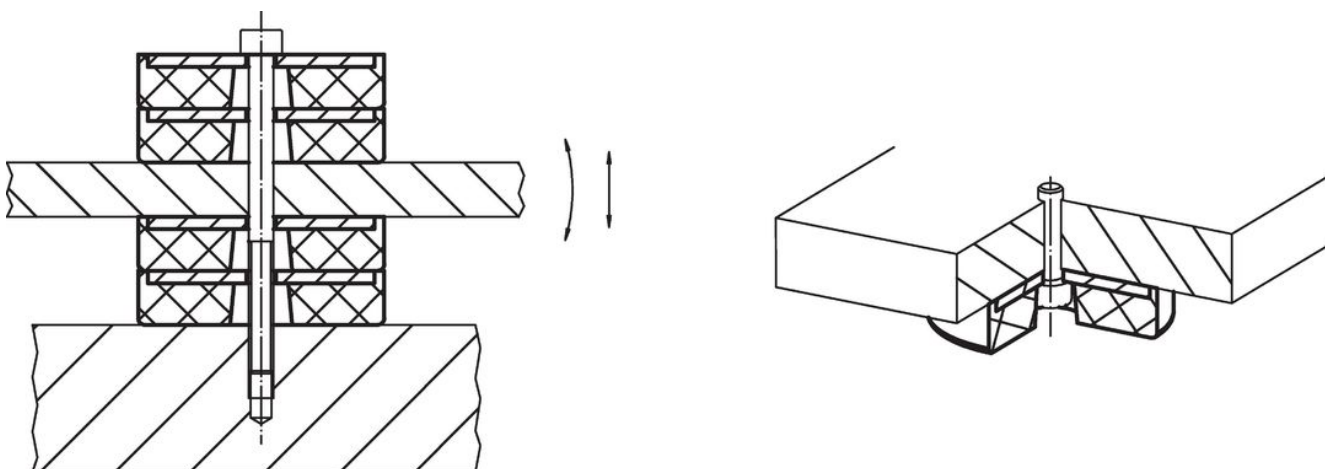


Obr. 2

Informace pro objednání

Rozměry						Tuhost pružiny R [N/mm]	Zatížitelnost max. [N]	Zdvih pružiny [mm]	min. max. [°C]		Obj. č.	
d ₁	h	d ₂ +0,5	d ₃ +0,5	s ₁	s ₂				min.	max.		[g]
s průchozí dírou a lepidlem – obrázek 2												
25	16	4	7,5	1,5	1,1	135	540	4	-30	120	13	25150.1227

Příklad použití



Shoda

Vyhovuje RoHS

Obsahuje olovo - vyhovuje dle výjimek 6a / 6b / 6c

Obsahuje látky SVHC >0,1% hm.

Obsahuje olovo - seznam SVHC [REACH] k 23.01.2024

Obsahuje látky Proposition 65



Olovo může při výskytu způsobit rakovinu a reprodukční poškození.

<https://www.P65Warnings.ca.gov/>

Bez konfliktních minerálů

Tento produkt neobsahuje žádné látky označené jako "konfliktní minerály" jako je tantal, cín, zlato nebo wolfram z Demokratické republiky Kongo nebo sousedních zemí.