

Gumové dorazy • nízké provedení

25150.1125



Popis produktu

Pro elastické, tlumící a hluk snižující uložení. Mimoto chrání povrchy. Gumový doraz je možno použít i jako distanční prvek nebo jako patku stavitelné nohy.
Tvrdost je 70 ±5° Shore A.

Materiál

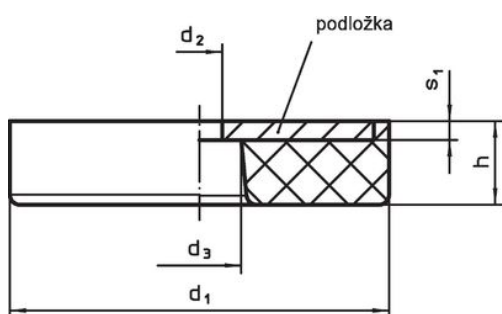
Podložka

- Ocel, zinkovaná, pasivovaná

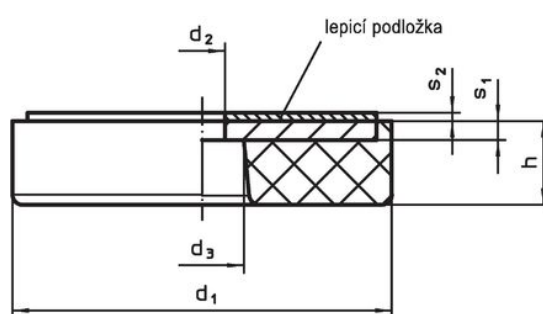
Základní těleso

- NBR

Výkres s rozměry



Obr. 1

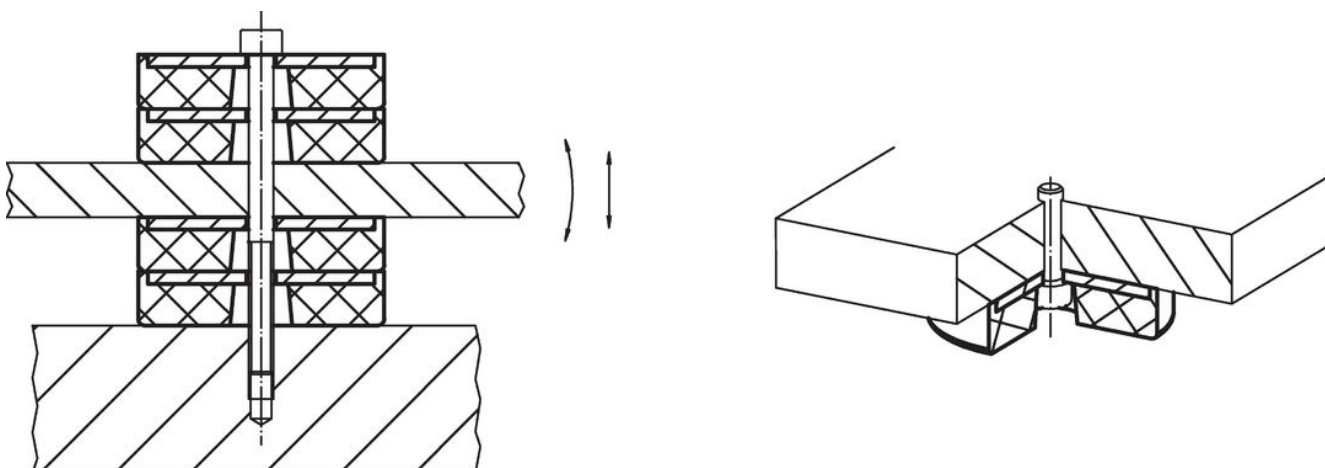


Obr. 2

Informace pro objednání

| Rozměry | | | | | Tuhost pružiny R [N/mm] | Zatížitelnost max. [N] | Zdvih pružiny [mm] | Teplota | | Obj. č. | | |
|------------------------------|---|------------------------|------------------------|----------------|----------------------------|---------------------------|-----------------------|----------------|------|---------|------|------------|
| d ₁ | h | d ₂ +0,5 | d ₃ +0,5 | s ₁ | | | | s ₂ | min. | | max. | |
| s průchozí dírou – obrázek 1 | | | | | | | | | | | | |
| 25 | 3 | 4 | 7,5 | 1,5 | 1,1 | 1870 | 1870 | 1 | -30 | 120 | 5,4 | 25150.1125 |

Příklad použití



Shoda

Vyhovuje RoHS

Obsahuje olovo - vyhovuje dle výjimek 6a / 6b / 6c

Obsahuje látky SVHC >0,1% hm.

Obsahuje olovo - seznam SVHC [REACH] k 23.01.2024

Obsahuje látky Proposition 65



Olovo může při výskytu způsobit rakovinu a reprodukční poškození.

<https://www.P65Warnings.ca.gov/>

Bez konfliktních minerálů

Tento produkt neobsahuje žádné látky označené jako "konfliktní minerály" jako je tantal, cín, zlato nebo wolfram z Demokratické republiky Kongo nebo sousedních zemí.