

Gumové dorazy · tvar komolého kužele

25150.0832



Popis produktu

Použitelný jako pružný koncový doraz, noha atd.
Tvrdość je 55 ± 5 ° Shore A. Jiné tvrdości (40 ± 5 ° Shore A a 70 ± 5 ° Shore A) dle poptávky.

Materiál

Podložka

- Ocel, zinkovaná, pasivovaná

Základní těleso

- NBR

Šroub

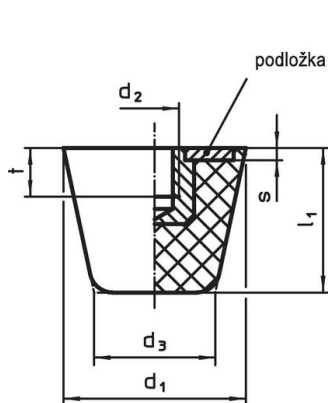
- Ocel, zinkovaná, pasivovaná

Další informace

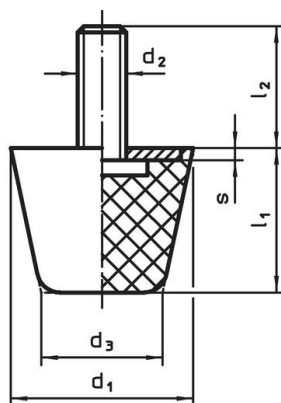
Další produkty

- Stavitelné nohy, tlumící
- Silikonové dorazy, tvar komolého kužele

Výkres s rozměry



Obr. 1



Obr. 2

Informace pro objednání

Rozměry						Tuhost pružiny R ~ [N/mm]	Zatížitelnost max. [N]	Zdvih pružiny ~ [mm]	Teplota		Obj. č.	
d ₁	d ₂	l ₂	d ₃	l ₁	s				min.	max.		[g]
[mm]						[N/mm]	[N]	[mm]	[°C]		[g]	
se šroubem – obrázek 2, Ocel												
32	M8	10	21	26	2	140	910	6,5	-30	80	30	25150.0832

Shoda

Vyhovuje RoHS

Obsahuje olovo - vyhovuje dle výjimek 6a / 6b / 6c

Obsahuje látky SVHC >0,1% hm.

Obsahuje olovo - seznam SVHC [REACH] k 23.01.2024

Obsahuje látky Proposition 65



Olovo může při výskytu způsobit rakovinu a reprodukční poškození.

<https://www.P65Warnings.ca.gov/>

Bez konfliktních minerálů

Tento produkt neobsahuje žádné látky označené jako "konfliktní minerály" jako je tantal, cín, zlato nebo wolfram z Demokratické republiky Kongo nebo sousedních zemí.