

Gumové dorazy · tvar komolého kužele

25150.0820



Popis produktu

Použitelný jako pružný koncový doraz, noha atd.
Tvrdot je 55 ± 5 ° Shore A. Jiné tvrdosti (40 ± 5 ° Shore A a 70 ± 5 ° Shore A) dle poptávky.

Materiál

Podložka

- Ocel, zinkovaná, pasivovaná

Základní těleso

- NBR

Šroub

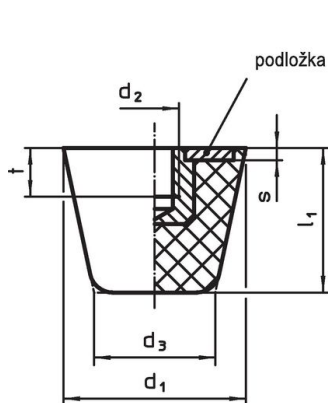
- Ocel, zinkovaná, pasivovaná

Další informace

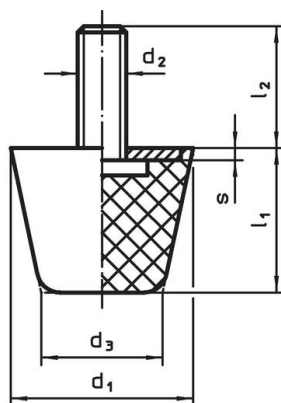
Další produkty

- Stavitelné nohy, tlumící
- Silikonové dorazy, tvar komolého kužele

Výkres s rozměry



Obr. 1



Obr. 2

Informace pro objednání

Rozměry						Tuhost pružiny R ~ [N/mm]	Zatížitelnost max. [N]	Zdvih pružiny ~ [mm]	min. max.		Obj. č.	
d ₁	d ₂	l ₂	d ₃	l ₁	s				[°C]			[g]
se šroubem – obrázek 2, Ocel												
19	M5	10	12	16	2	28	110	4	-30	80	6,1	25150.0820

Shoda

Vyhovuje RoHS

Obsahuje olovo - vyhovuje dle výjimek 6a / 6b / 6c

Obsahuje látky SVHC >0,1% hm.

Obsahuje olovo - seznam SVHC [REACH] k 23.01.2024

Obsahuje látky Proposition 65



Olovo může při výskytu způsobit rakovinu a reprodukční poškození.

<https://www.P65Warnings.ca.gov/>

Bez konfliktních minerálů

Tento produkt neobsahuje žádné látky označené jako "konfliktní minerály" jako je tantal, cín, zlato nebo wolfram z Demokratické republiky Kongo nebo sousedních zemí.