

Gumové dorazy · parabolické

25150.0622



Popis produktu

Použitelný jako pružný koncový doraz.
Díky parabolickému tvaru narůstá tlumení progresivně.
Tvrdość je 55 ± 5 ° Shore A. Jiné tvrdosti (40 ± 5 ° Shore A a 70 ± 5 ° Shore A) dle poptávky.

Materiál

Podložka

- Ocel, zinkovaná, modře pokovená

Závitová vložka

- Ocel, zinkovaná, modře pokovená

Základní těleso

- Přírodní kaučuk (NR), černá

Šroub

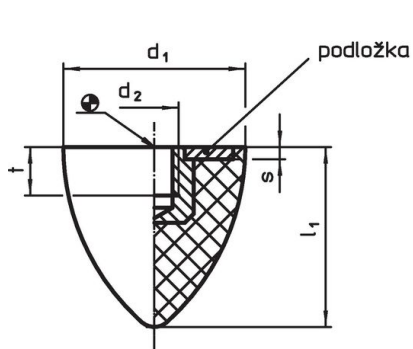
- Ocel, zinkovaná, modře pokovená

Další informace

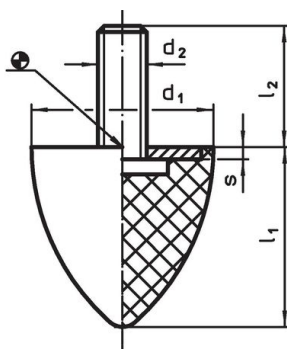
Další produkty

- Stavitelné nohy, tlumící

Výkres s rozměry



Obr. 1



Obr. 2

Informace pro objednání

Rozměry					Průměrná tuhost pružiny ~ [N/mm]	Zatížitelnost max. [N]	Zdvih pružiny ~ [mm]	 min. max. [°C]		 [g]	Obj. č.
d ₁ ±1,5	l ₁ ±1,5	d ₂	l ₂	s				[°C]			
se šroubem – obrázek 2											
20	24	M6	18	2	16,6	100	6	-30	80	11	25150.0622

Příklad použití



Shoda

Vyhovuje RoHS

Obsahuje olovo - vyhovuje dle výjimek 6a / 6b / 6c

Obsahuje látky SVHC >0,1% hm.

Obsahuje olovo - seznam SVHC [REACH] k 23.01.2024

Obsahuje látky Proposition 65



Olovo může při výskytu způsobit rakovinu a reprodukční poškození.
<https://www.P65Warnings.ca.gov/>

Bez konfliktních minerálů

Tento produkt neobsahuje žádné látky označené jako "konfliktní minerály" jako je tantal, cín, zlato nebo wolfram z Demokratické republiky Kongo nebo sousedních zemí.