

Gumové dorazy · válcové

25150.0471



Popis produktu

Použitelný jako pružný koncový doraz, noha atd.
Tvrdość je 55 ± 5 ° Shore A. Jiné tvrdości (40 ± 5 ° Shore A a 70 ± 5 ° Shore A) dle poptávky.

Materiál

Podložka

- Ocel, zinkovaná, modře pokovená

Základní těleso

- Přírodní kaučuk (NR), černá

Šroub

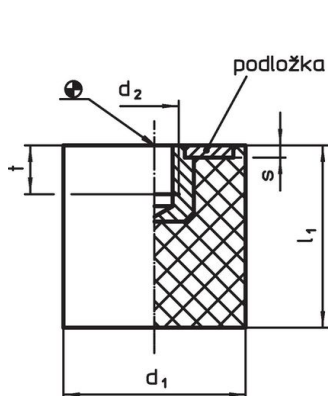
- Ocel, zinkovaná, modře pokovená

Další informace

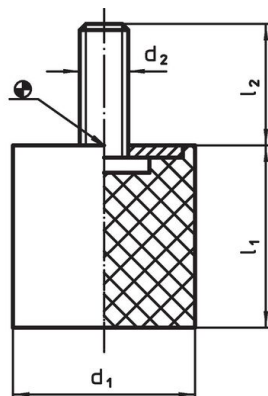
Další produkty

- Stavitelné nohy, tlumící

Výkres s rozměry



Obr. 1

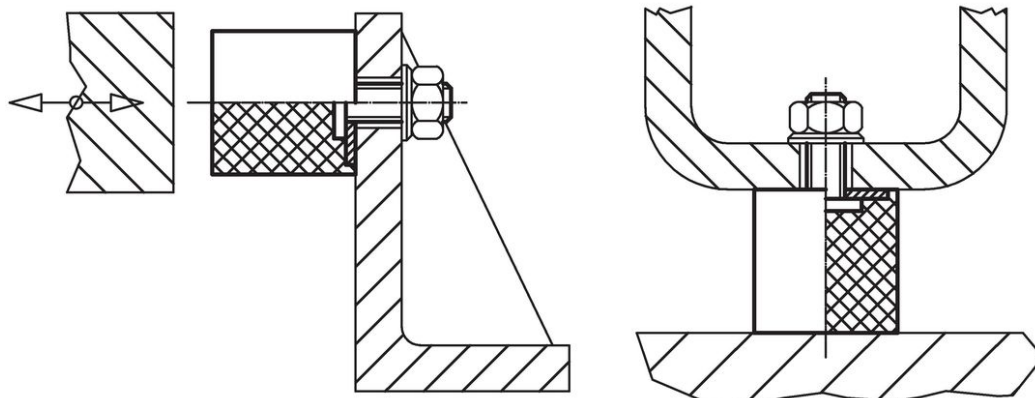


Obr. 2

Informace pro objednání

| Rozměry | | | | | Tuhost pružiny R ~ [N/mm] | Zatížitelnost max. [N] | Zdvih pružiny ~ [mm] | min. max. | | Obj. č. | |
|------------------------------|----------------|----------------|----------------|---|---------------------------------|---------------------------|----------------------------|-------------|-----|---------|------------|
| d ₁ | l ₁ | d ₂ | l ₂ | s | | | | [°C] | [g] | | |
| se šroubem – obrázek 2, Ocel | | | | | | | | | | | |
| 70 | 40 | M10 | 27 | 3 | 410 | 4100 | 10 | -30 | 80 | 265 | 25150.0471 |

Příklad použití



Shoda

Vyhovuje RoHS

Obsahuje olovo - vyhovuje dle výjimek 6a / 6b / 6c

Obsahuje látky SVHC >0,1% hm.

Obsahuje olovo - seznam SVHC [REACH] k 23.01.2024

Obsahuje látky Proposition 65



Olovo může při výskytu způsobit rakovinu a reprodukční poškození.

<https://www.P65Warnings.ca.gov/>

Bez konfliktních minerálů

Tento produkt neobsahuje žádné látky označené jako "konfliktní minerály" jako je tantal, cín, zlato nebo wolfram z Demokratické republiky Kongo nebo sousedních zemí.