

Gumové dorazy · válcové

25150.0423



Popis produktu

Použitelný jako pružný koncový doraz, noha atd.
Tvrdost je 55 ± 5 ° Shore A. Jiné tvrdosti (40 ± 5 ° Shore A a 70 ± 5 ° Shore A) dle poptávky.

Materiál

Podložka

- Ocel, zinkovaná, modře pokovená

Základní těleso

- Přírodní kaučuk (NR), černá

Šroub

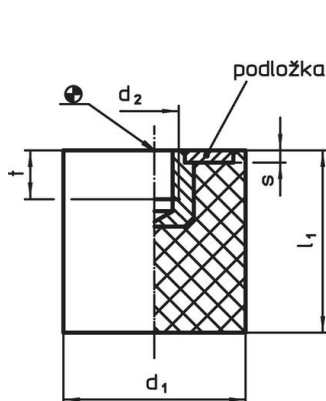
- Ocel, zinkovaná, modře pokovená

Další informace

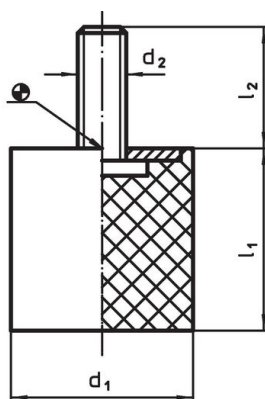
Další produkty

- Stavitelné nohy, tlumící

Výkres s rozměry



Obr. 1

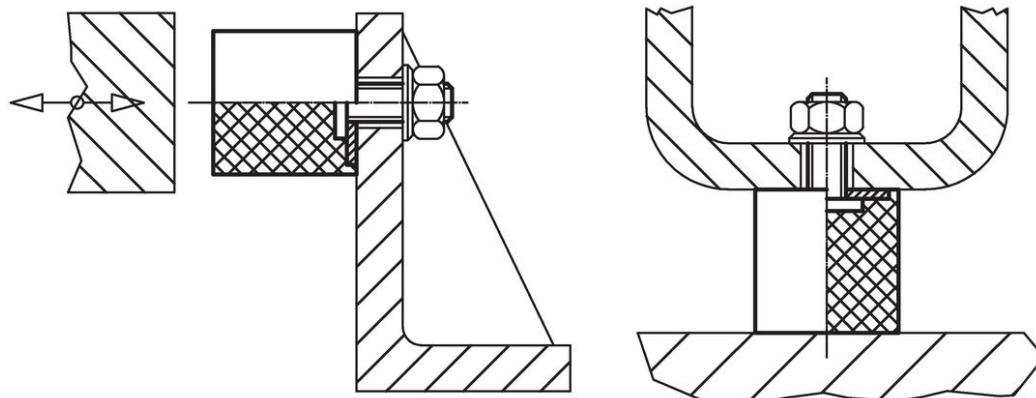


Obr. 2

Informace pro objednání

Rozměry					Tuhost pružiny R ~ [N/mm]	Zatížitelnost max. [N]	Zdvih pružiny ~ [mm]	min. max.		Obj. č.
d ₁	l ₁	d ₂	l ₂	s				[°C]		
se šroubem – obrázek 2, Ocel										
20	20	M6	18	2	60	302	5	-30	80	13 25150.0423

Příklad použití



Shoda

Vyhovuje RoHS

Obsahuje olovo - vyhovuje dle výjimek 6a / 6b / 6c

Obsahuje látky SVHC >0,1% hm.

Obsahuje olovo - seznam SVHC [REACH] k 23.01.2024

Obsahuje látky Proposition 65



Olovo může při výskytu způsobit rakovinu a reprodukční poškození.

<https://www.P65Warnings.ca.gov/>

Bez konfliktních minerálů

Tento produkt neobsahuje žádné látky označené jako "konfliktní minerály" jako je tantal, cín, zlato nebo wolfram z Demokratické republiky Kongo nebo sousedních zemí.