

## Gumové dorazy · válcové

25150.0409



### Popis produktu

Použitelný jako pružný koncový doraz, noha atd.  
Tvrdość je  $55 \pm 5$  ° Shore A. Jiné tvrdości ( $40 \pm 5$  ° Shore A a  $70 \pm 5$  ° Shore A) dle poptávky.

### Materiál

#### Podložka

- Ocel, zinkovaná, modře pokovená

#### Základní těleso

- Přírodní kaučuk (NR), černá

#### Šroub

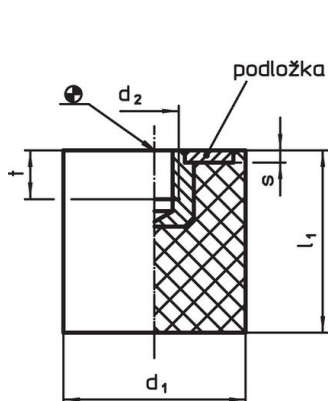
- Ocel, zinkovaná, modře pokovená

### Další informace

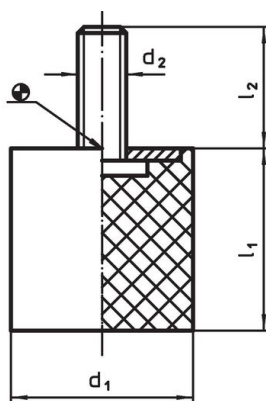
#### Další produkty

- Stavitelné nohy, tlumící

### Výkres s rozměry



Obr. 1

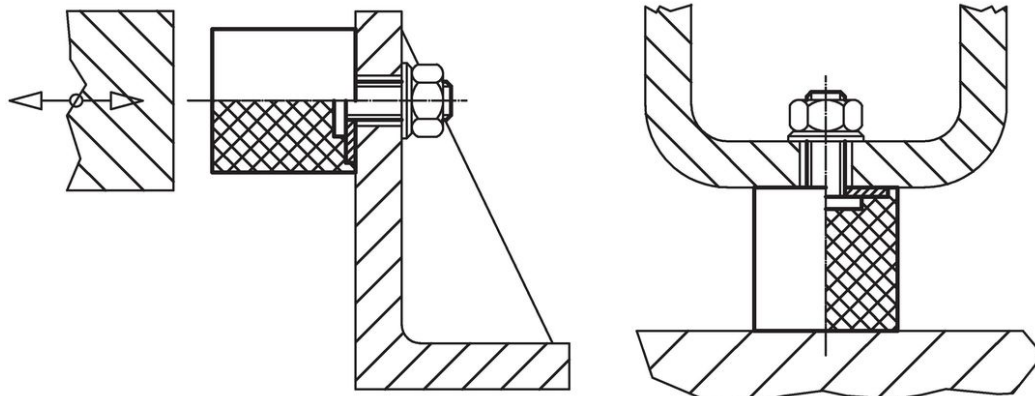


Obr. 2

### Informace pro objednání

| Rozměry                      |                |                |                |     | Tuhost pružiny R<br>~<br>[N/mm] | Zatížitelnost max.<br>[N] | Zdvih pružiny<br>~<br>[mm] | min.   max. |     | Obj. č.        |
|------------------------------|----------------|----------------|----------------|-----|---------------------------------|---------------------------|----------------------------|-------------|-----|----------------|
| d <sub>1</sub>               | l <sub>1</sub> | d <sub>2</sub> | l <sub>2</sub> | s   |                                 |                           |                            | [°C]        | [g] |                |
| se šroubem – obrázek 2, Ocel |                |                |                |     |                                 |                           |                            |             |     |                |
| 15                           | 15             | M4             | 10             | 1,4 | 64                              | 241                       | 3,75                       | -30         | 80  | 5   25150.0409 |

### Příklad použití



## Shoda

### Vyhovuje RoHS

Obsahuje olovo - vyhovuje dle výjimek 6a / 6b / 6c

### Obsahuje látky SVHC >0,1% hm.

Obsahuje olovo - seznam SVHC [REACH] k 23.01.2024

### Obsahuje látky Proposition 65



Olovo může při výskytu způsobit rakovinu a reprodukční poškození.

<https://www.P65Warnings.ca.gov/>

### Bez konfliktních minerálů

Tento produkt neobsahuje žádné látky označené jako "konfliktní minerály" jako je tantal, cín, zlato nebo wolfram z Demokratické republiky Kongo nebo sousedních zemí.